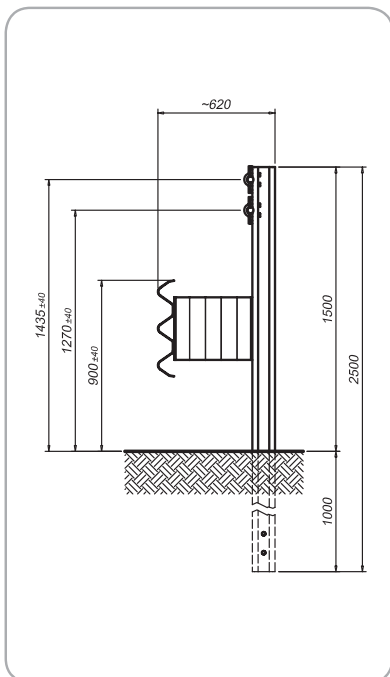


4SAFE® BARRIERA DI SICUREZZA SINGOLA SU TERRA

H4b-A-W5 (3n31679)



Risultati

Livello di contenimento	H4b
Indice di severità accelerazione "ASI"	A
Larghezza di lavoro	W5 (1.70 m)
Posizione laterale estrema del veicolo	1.60 m

Caratteristiche

Altezza da filo pavimentazione	900 mm / 1270 mm / 1435 mm
Dimensioni complessive trasversali	620 mm
Interasse tra i pali	1,50 m
Lunghezza minima suggerita (senza terminali)	81 m



Descrizione

Fornitura e posa in opera di barriera di sicurezza, costituita da nastro a tripla onda sp. 2,5 mm, paletti di sostegno in profilato metallico con sezione tipo C 120x80x30 mm sp.5,9 mm, H= 2500 mm, posti ad interasse di 1500 mm; distanziatori 415x80x5 mm, corrente superiore con barra Ø 32 mm, con connettori e supporti, completa di bulloneria e dispositivi rifrangenti.

Acciaio di qualità S235JR S275JR S355JR FeB44k secondo EN 10025

Zincatura a caldo secondo EN ISO 1461 : 2009

Bulloneria secondo EN ISO 898 - EN 20898 - UNI 3740/6

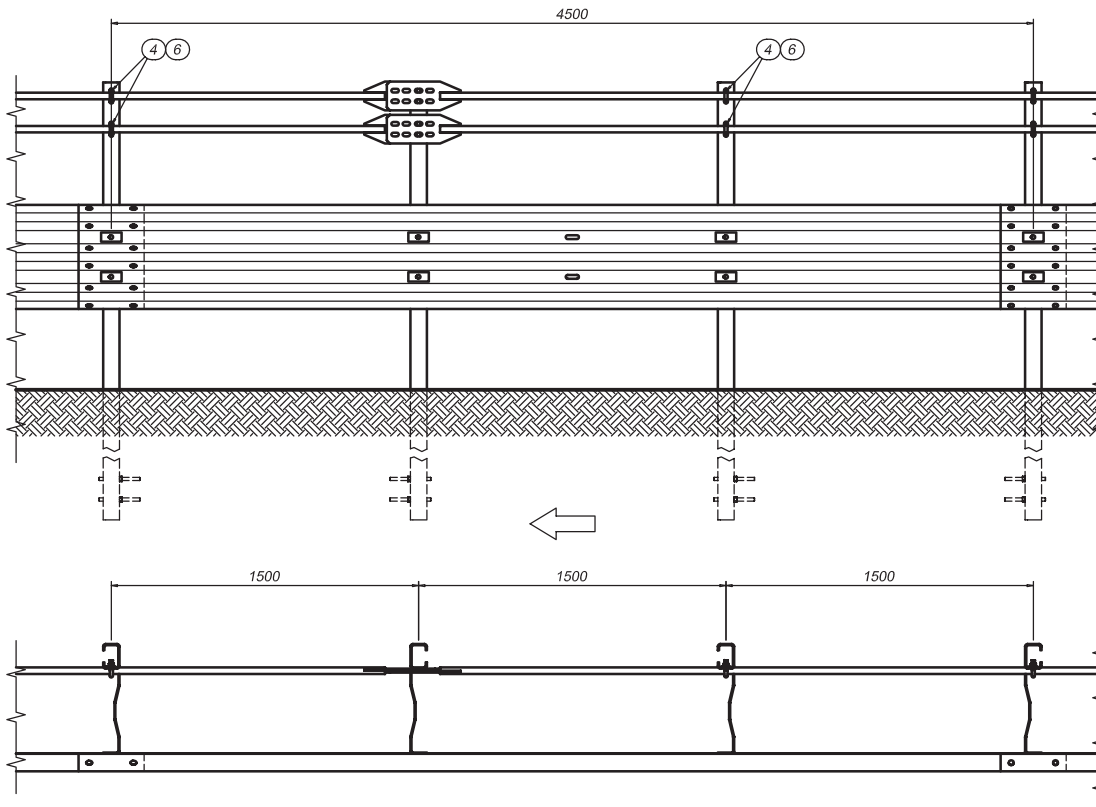
La barriera ha superato positivamente i test previsti dalla norma EN 1317, parte 1 e 2

Certificato CE n. AISICO/030/CPD/2010

Revisione 2 del 20/11/2010

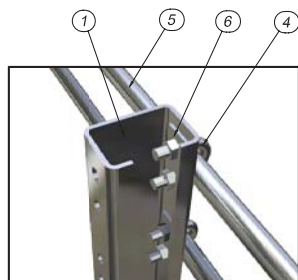
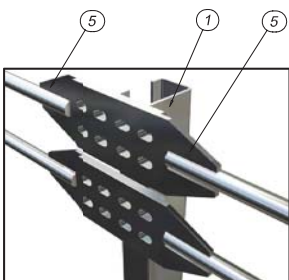
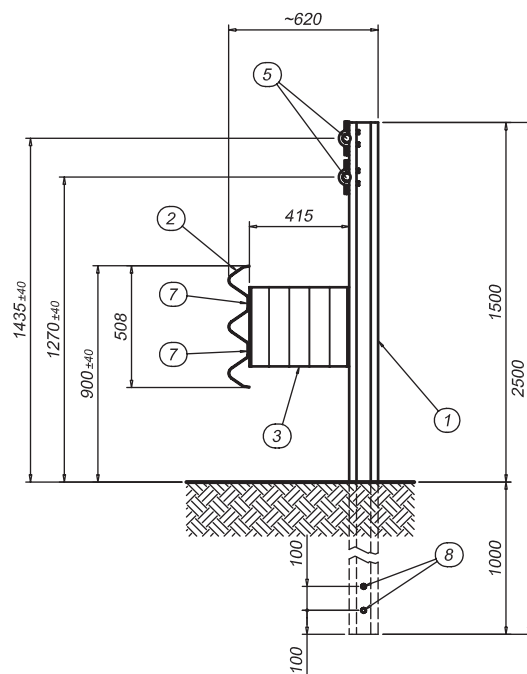


Prospetto tipo



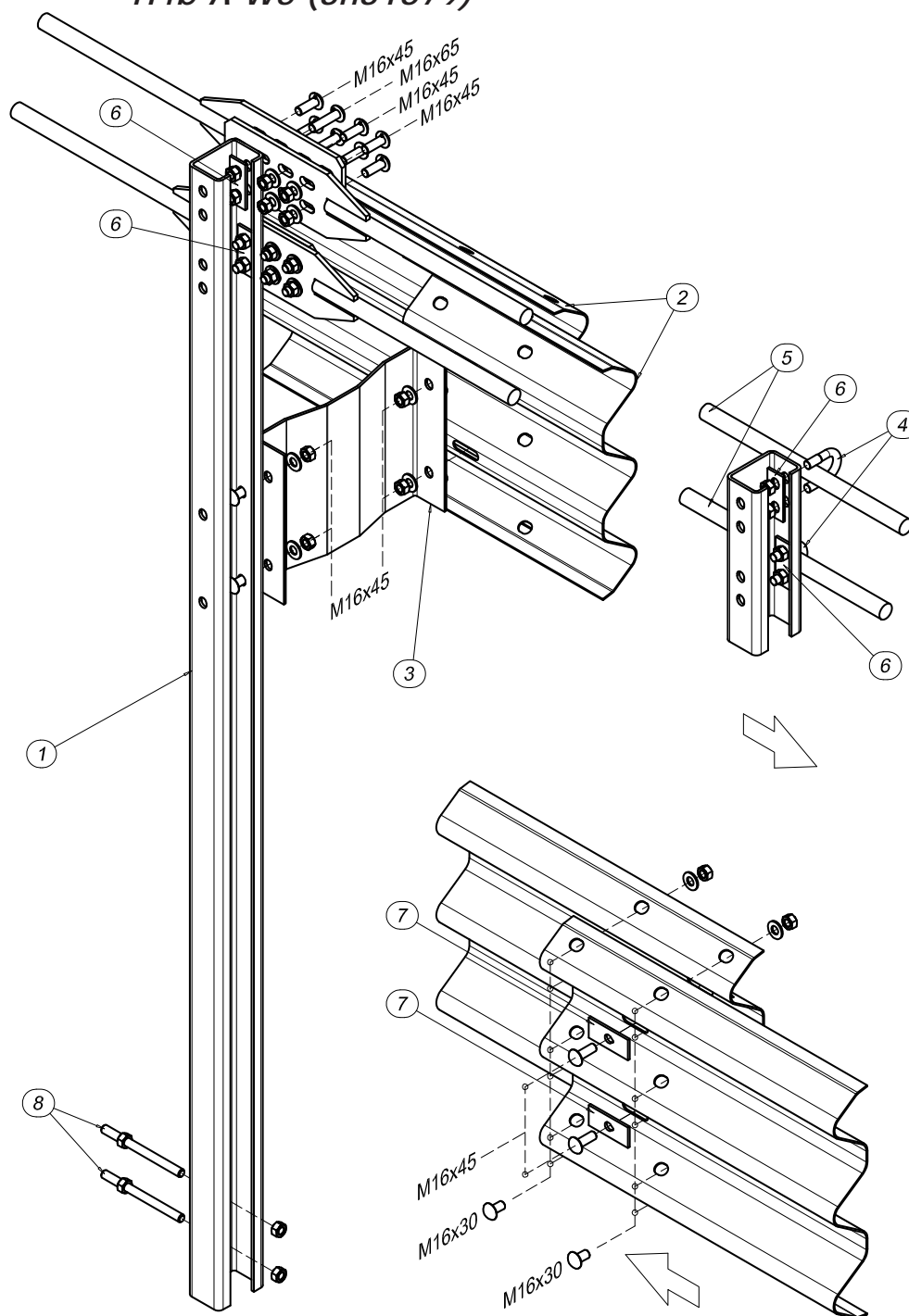
Sezione tipo

	Descrizione
1	Palo a C 120x80x30 mm spessore 5,9 mm H= 2500 mm
2	"3n" nastro int. 4500 mm sp. 2,5 mm
3	Distanziatore 415x80x5 mm L =330 mm
4	Morsetto a cavalletto M16
5	Corrente superiore Ø 32 mm L=9250 mm
6	Piastra 100x40x5 mm
7	Piastrina copri asola 100x45x5 mm
8	Barra filettata M16 L=200 mm



4SAFE® BARRIERA DI SICUREZZA SINGOLA SU TERRA

H4b-A-W5 (3n31679)



	Descrizione
1	Palo a C 120x80x30 mm spessore 5,9 mm H= 2500 mm
2	"3n" nastro int. 4500 mm sp. 2,5 mm
3	Distanziatore 415x80x5 mm L =330 mm
4	Morsetto a cavalletto M16
5	Corrente superiore Ø 32 mm L=9250 mm
6	Piastra 100x40x5 mm
7	Piastrina copri asola 100x45x5 mm
8	Barra filettata M16 L=200 mm

COPPIE DI SERRAGGIO	
M16 x 30	90 Nm
M16 x 45	90 Nm
M16 x 65	90 Nm
Barra filettata	5 Nm

Revisione 2 del 20/11/2010



Criteria d'installazione del sistema 4Safe H4b-A-W5 (3n31679)

In concomitanza con le norme generali di montaggio specificate nel capitolo introduttivo vanno osservate le seguenti linee guida per l'installazione della barriera 3n31679.

Operazioni preliminari

Per lavori di installazione in presenza di traffico occorre predisporre la segnaletica stradale necessaria al fine di deviare il traffico stesso e riparare il personale dal flusso degli automezzi, sempre nel rispetto delle norme di sicurezza.

Lo scarico degli elementi della barriera stradale dagli automezzi di trasporto può avvenire o con una gru installata su automezzo o mediante elevatori muniti di forche, nel rispetto delle vigenti norme di sicurezza. Il personale deve essere munito del previsto equipaggiamento quale scarpe, guanti, occhiali ed in particolari casi di casco, cinture di sicurezza e quanto altro previsto dallo specifico sito e dalle norme vigenti in materia di sicurezza.

Sequenza delle operazioni di installazione della barriera longitudinale

Lo schema di montaggio fornisce le istruzioni per una corretta installazione della barriera, ad esso deve essere fatto pieno e totale riferimento.

Principali operazioni:

1. Tracciare al suolo, per tutto il tratto interessato, una linea di riferimento che servirà per l'allineamento dei montanti e del nastro.
2. Distribuire i nastri (2) lungo il tracciato tenendo presente il senso di marcia del traffico.
3. I pali C 120x80x30x5.9 mm h=2500 mm (1) vengono sollevati verticalmente ed infissi nel terreno per una profondità di 1000 mm in corrispondenza della foratura dei nastri e secondo l'interasse di 1500 mm. Generalmente si utilizza un battipalo meccanico. Durante tale operazione occorre controllare: l'allineamento e la quota dei pali, la distanza tra i pali, la verticalità degli stessi e la loro distanza dalla scarpata secondo le misure e le tolleranze previste nel disegno applicativo di riferimento.
4. Applicare al montante la barra superiore (5) mediante gli appositi morsetti (4). In corrispondenza della giunzione fra due elementi di barra successivi collegare fra loro le piastre attraverso 8 bulloni: 6 bulloni M16x45 mm e 2 M16x65 mm, i quali vengono anche utilizzati per collegare le piastre al montante corrispondente.
5. Applicare al montante la barra inferiore (5) in maniera analoga al punto precedente mantenendo le giunzioni fra le barre in corrispondenza dello stesso palo.
6. Assemblare i distanziatori (3) al montante attraverso i bulloni M16x45 mm;
7. Assemblare i nastri (2), precedentemente disposti sul terreno, ai distanziatori (3) e fra loro, utilizzando i bulloni e le piastrine previste.
8. Bloccare definitivamente, a mezzo di avvitatori pneumatici tarati, tutta la bulloneria previo controllo delle quote e dell'allineamento.
9. L'installazione deve avvenire sempre sotto la sorveglianza di un tecnico specializzato e nel pieno rispetto del disegno esecutivo e delle norme di sicurezza vigenti.



Verifica della conformità della installazione

Il tecnico responsabile della installazione, mediante gli strumenti di misura necessari in suo possesso, controlla, prima dell'inizio delle operazioni di assemblaggio, durante il lavoro ed alla sua conclusione, i seguenti aspetti di conformità:

1. Piena osservanza della conformità della installazione con i disegni esecutivi di riferimento.
2. Interasse dei pali e altezza del bordo superiore dei nastri e correnti, secondo quanto prescritto dai disegni esecutivi della barriera, dei giunti di dilatazione e delle estremità.
3. Lunghezza dell'installazione e allineamento della stessa in funzione dei disegni esecutivi e dell'andamento planimetrico ed altimetrico della strada.
4. Serraggio definitivo dei bulloni di unione secondo precisato nello schema di montaggio.
5. Rispetto di tutte le norme di sicurezza applicabili.

