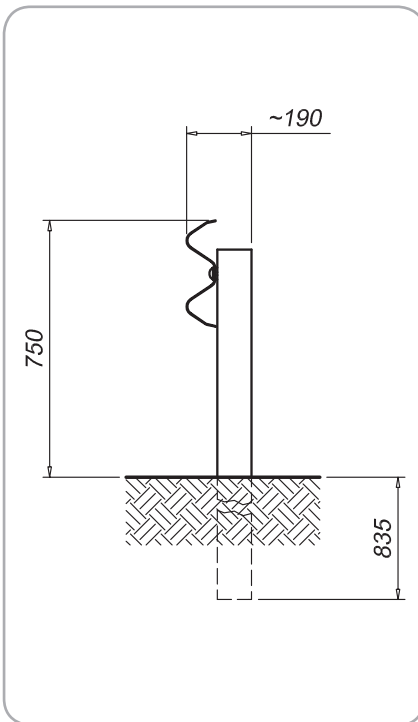


BARRIERA DI SICUREZZA SINGOLA BORDO LATERALE N2-W5-A (B36345)



Prestazioni	
Livello di contenimento	N2
Indice di severità accelerazione "ASI"	A
Larghezza di lavoro	W5 (1.70 m)
Intrusione del veicolo	1.70 m
Deflessione dinamica	1.60 m

Caratteristiche	
Altezza da filo pavimentazione	750 mm
Dimensioni complessive trasversali	190 mm
Interasse tra i pali	4500 mm
Lunghezza minima suggerita (senza terminali)	54 m



Descrizione

Fornitura e posa in opera di barriera di sicurezza, costituita da nastro a tripla onda sp. 4,0 mm, paletti di sostegno in profilato metallico con sezione tipo C100x50x25x4,0 H= 1500 mm, posti ad interasse di 4500 mm; completa di bulloneria e dispositivi rifrangenti.

Acciaio di qualità S235JR-S275JR-S355JR secondo EN 10025

Zincatura in accordo a UNI EN ISO 1461

Bulloneria secondo UNI EN ISO 898-1, UNI EN 20898-2

La barriera ha superato positivamente i test previsti dalla norma EN 1317, parte 1 e 2

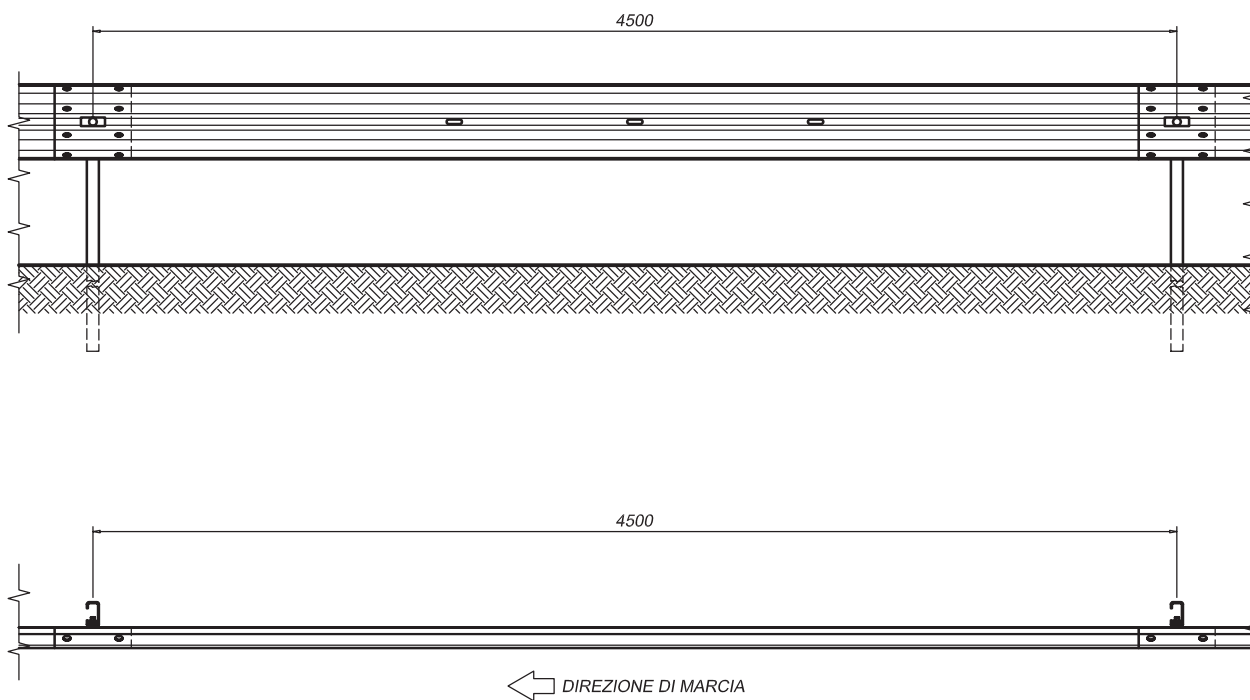
Certificato CE n. 211/2131/CPD/2012



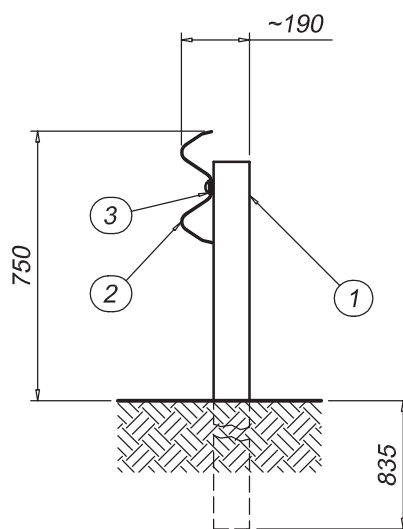
1



Prospetto tipo



Sezione tipo



DESCRIZIONE

1	Palo C100
2	Nastro 2 onde int. 4500
3	Piastrina copriasola per M16

Revisione 1 del 17/05/2012



SCHEMA DI MONTAGGIO
BARRIERA DI SICUREZZA SINGOLA BORDO LATERALE
N2-W5-A (B36345)

