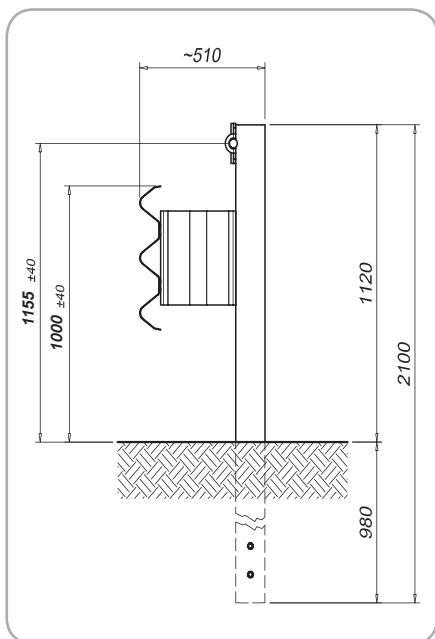
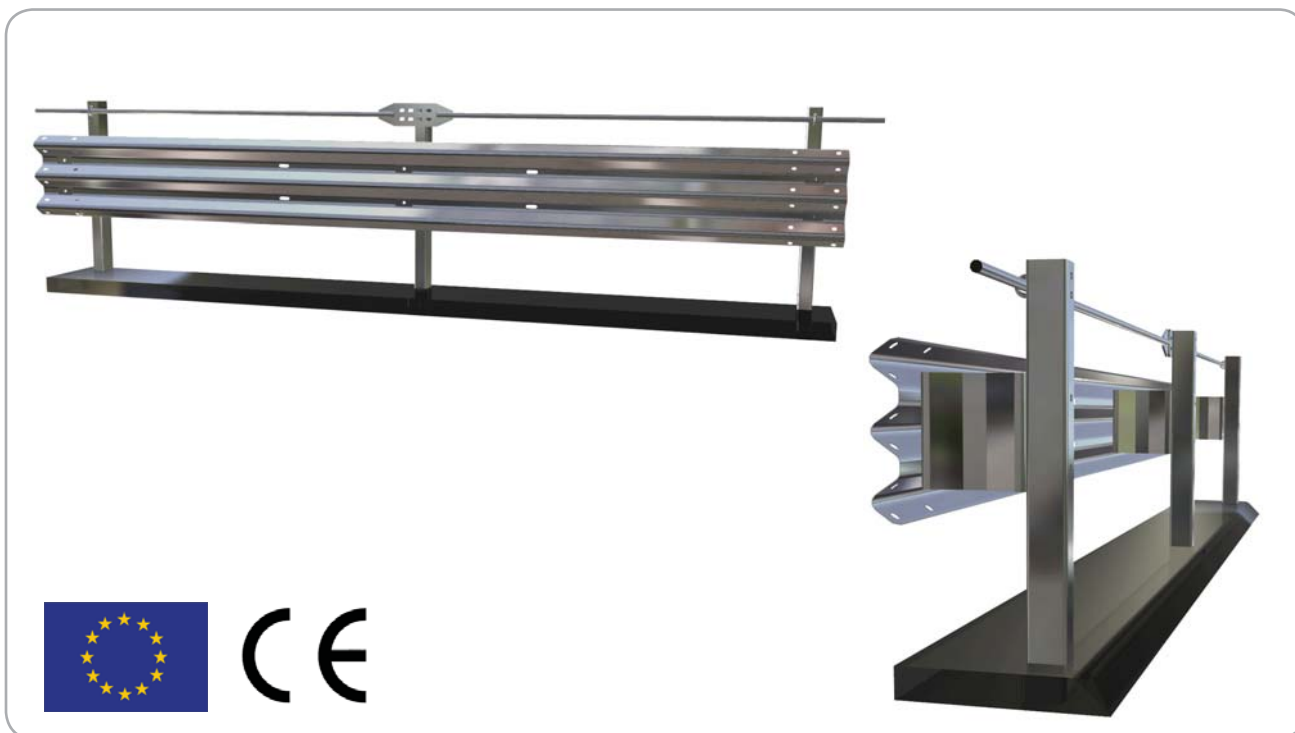


4SAFE[®]
**BARRIERA DI SICUREZZA SINGOLA SU TERRA
H2-A-W4 (3n32312)**


Risultati	
Livello di contenimento	H2
Indice di severità accelerazione "ASI"	A
Larghezza di lavoro	W4 (1,30 m)
Posizione laterale estrema del veicolo	1,20 m

Caratteristiche	
Altezza da filo pavimentazione	1155 mm / 1000 mm
Dimensioni complessive trasversali	510 mm
Interasse tra i pali	2250 mm
Lunghezza minima suggerita (senza terminali)	78 m


Descrizione

Fornitura e posa in opera di barriera di sicurezza, costituita da nastro a tripla onda sp. 2,5 mm, paletti di sostegno in profilato metallico con sezione tipo C 120x80x30 mm sp.5,9 mm, H= 2100, posti ad interasse di 2250 mm; distanziatori 310x80x5,9 mm, corrente superiore con barra Ø 32 mm, con connettori e supporti, completa di bulloneria e dispositivi rifrangenti.

Acciaio di qualità S235JR-S355JR-FeB44k secondo EN 10025

Zincatura in accordo alla normativa europea EN 1461 : 2009

Bulloneria secondo EN ISO 898 - EN 20898 UNI 3740/6

La barriera ha superato positivamente i test previsti dalla norma EN 1317, parte 1 e 2

Certificato CE n. AISICO/039/CPD/2010

Revisione 2 del 20/11/2010



4safe® H2-A-W4 (3n32312) VERSIONE VERNICIATA



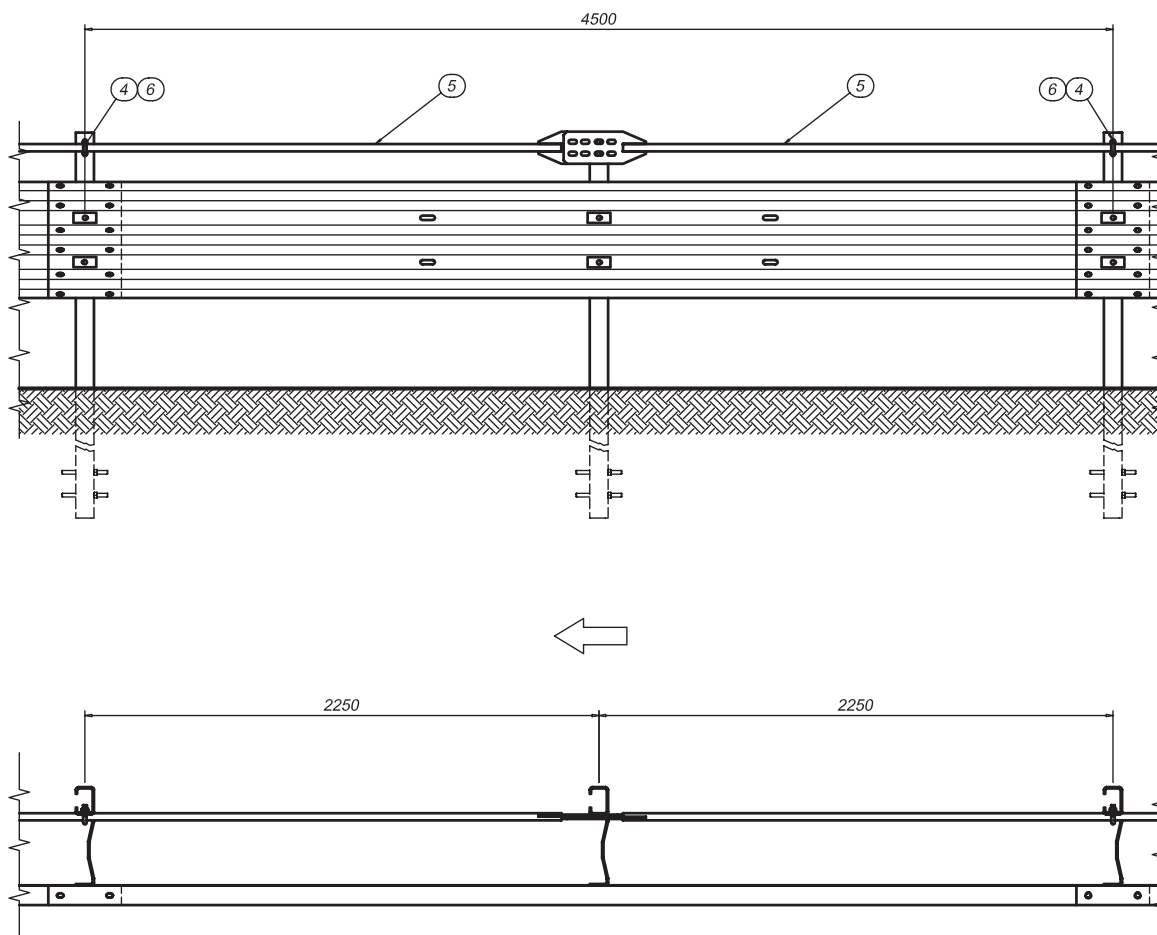
Processo di verniciatura

Qui di seguito vengono riportate le principali fasi del processo di verniciatura a polveri, relativo ai nastri e pali che compongono la barriera di sicurezza:

1. sgrassaggio a spruzzo;
2. primo risciacquo a spruzzo;
3. secondo risciacquo a spruzzo;
4. fosfatazione;
5. risciacquo a spruzzo;
6. risciacquo a spruzzo con acqua demineralizzata;
7. risciacquo con rampa di acqua demineralizzata;
8. asciugatura;
9. raffreddamento in aria a temperatura ambientale;
10. verniciatura a polveri, con deposito necessario ad ottenere lo spessore di protezione prescritto a Capitolato;
11. polimerizzazione in forno;
12. raffreddamento in aria a temperatura ambientale.



Prospetto tipo

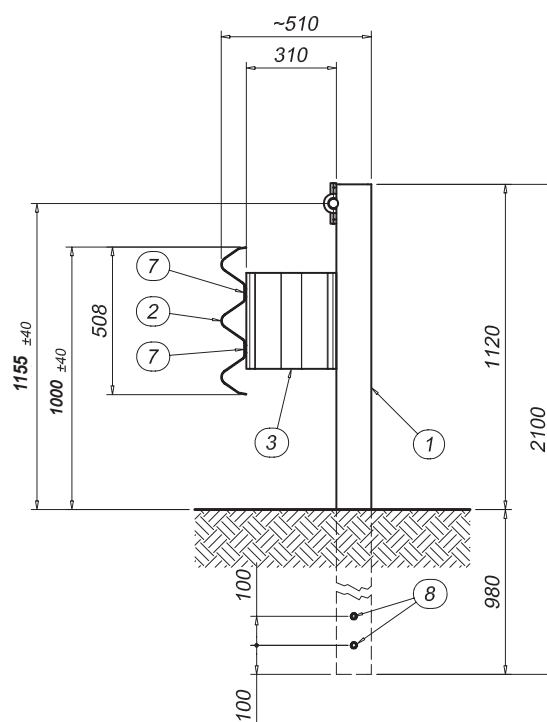


Sezione tipo

Descrizione	
1	Palo a C 120x80x30 mm sp.5,9 mm, H= 2100 mm
2	„3n” nastro int. 4500 mm sp. 2,5 mm
3	Distanziatore 310x80x5,9 mm L=330 mm
4	Morsetto a cavallotto M16 parz. filett.
5	Corrente superiore Ø 32 mm, L=9250 mm
6	Piastra 100x40x5 mm
7	Piastrina copriasola 100x45x5 mm
8	Barra filettata diam. 16 mm L=200 mm

COPPIE DI SERRAGGIO

M16 x 30	90 Nm
M16 x 45	90 Nm
M16 x 65	90 Nm
Barra filettata	5 Nm

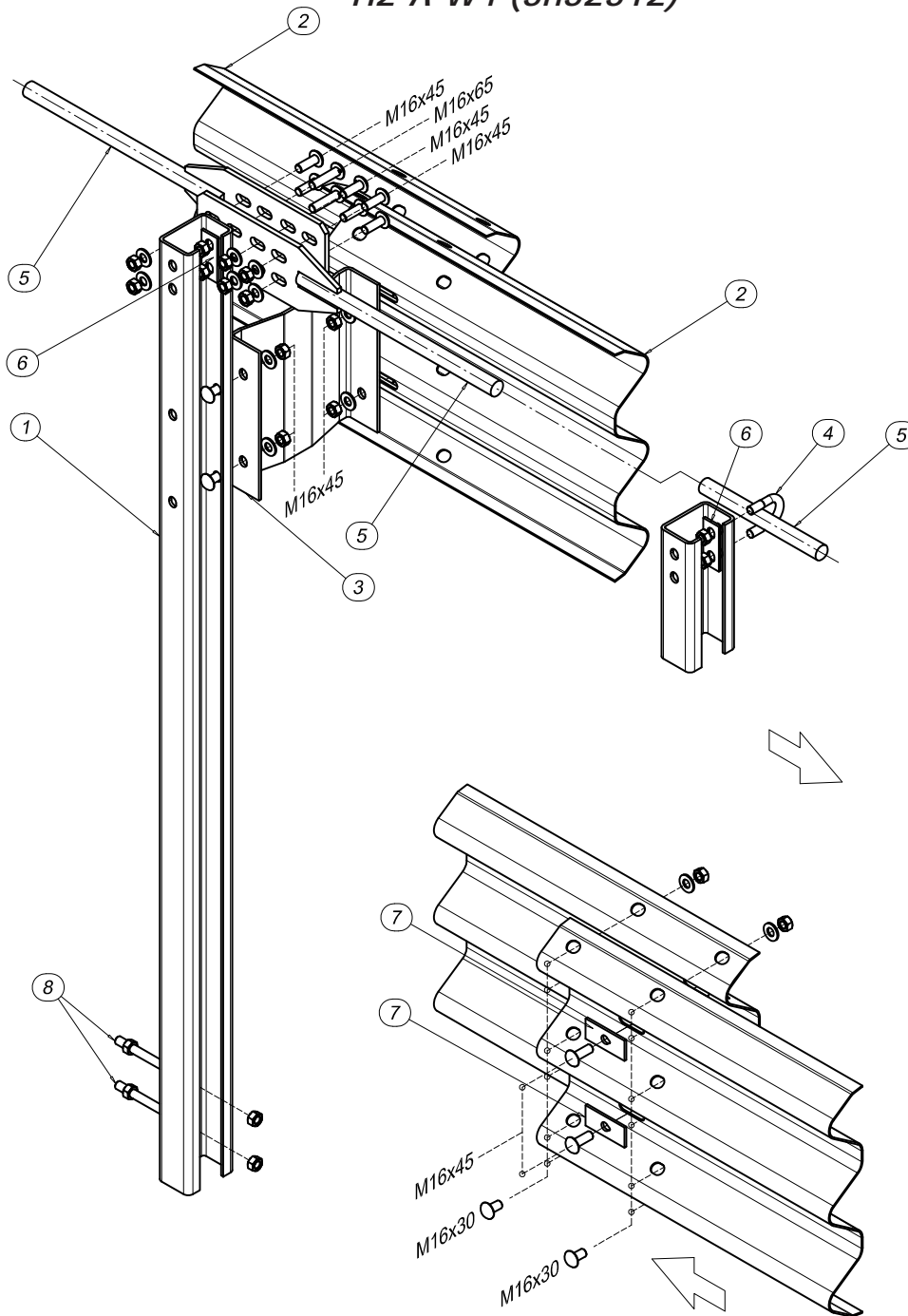


Revisione 2 del 20/11/2010



4safe[®]

BARRIERA DI SICUREZZA SINGOLA SU TERRA
H2-A-W4 (3n32312)



Descrizione	
1	Palo a C 20X80X30 mm sp.5,9 mm H=2100 mm
2	„3n“ nastro int. 4500 mm sp. 2,5 mm
3	Distanziatore 310x80 mm L=330 mm
4	Cavallotto M16
5	Corrente superiore Ø 32 mm, L=9250 mm
6	Piastra100x40x5 mm
7	Piastrina copri asola 100x45x5 mm
8	Barra filettata M16 L=200 mm

COPPIE DI SERRAGGIO	
M16 x 30	90 Nm
M16 x 45	90 Nm
M16 x 65	90 Nm
Barra filettata	5 Nm



Criteria d'installazione del sistema 4Safe H2-A-W4 (3n32312)

In concomitanza con le norme generali di montaggio specificate nel capitolo introduttivo vanno osservate le seguenti linee guida per l'installazione della barriera 3n32312.

Operazioni preliminari

Per lavori di installazione in presenza di traffico occorre predisporre la segnaletica stradale necessaria al fine di deviare il traffico stesso e riparare il personale dal flusso degli automezzi, sempre nel rispetto delle norme di sicurezza.

Lo scarico degli elementi della barriera stradale dagli automezzi di trasporto può avvenire o con una gru installata su automezzo o mediante elevatori muniti di forche, nel rispetto delle vigenti norme di sicurezza. Il personale deve essere munito del previsto equipaggiamento quale scarpe, guanti, occhiali ed in particolari casi di casco, cinture di sicurezza e quanto altro previsto dallo specifico sito e dalle norme vigenti in materia di sicurezza.

Sequenza delle operazioni di installazione della barriera longitudinale

Lo schema di montaggio fornisce le istruzioni per una corretta installazione della barriera, ad esso deve essere fatto pieno e totale riferimento.

Principali operazioni:

1. Tracciare al suolo, per tutto il tratto interessato, una linea di riferimento che servirà per l'allineamento dei montanti, dei nastri e degli altri elementi longitudinali.
2. Distribuire i nastri (2) lungo il tracciato tenendo presente il senso di marcia del traffico.
3. I pali C 120x80x30x5.9 mm h=2140 mm (1) vengono sollevati verticalmente ed infissi nel terreno per una profondità di 980 mm in corrispondenza della foratura dei nastri e secondo l'interasse di 2250 mm. Generalmente si utilizza un battipalo meccanico. Durante tale operazione occorre controllare: l'allineamento e la quota dei pali, la distanza tra i pali, la verticalità degli stessi e la loro distanza dalla scarpata secondo le misure e le tolleranze previste nel disegno applicativo di riferimento.
4. Applicare al montante la barra superiore (5) mediante gli appositi morsetti (4). In corrispondenza della giunzione fra due elementi di barra successivi collegare fra loro le piastre attraverso 8 bulloni: 6 bulloni M16x45 mm e 2 M16x65 mm, i quali vengono anche utilizzati per collegare le piastre al montante corrispondente.
5. Assemblare i distanziatori (3) al montante attraverso i bulloni M16x45 mm;
6. Assemblare i nastri (2), precedentemente disposti sul terreno, ai distanziatori (3) e fra loro, utilizzando i bulloni e le piastrelle (4) previste.
7. Bloccare definitivamente, a mezzo di avvitatori pneumatici tarati, tutta la bulloneria previo controllo delle quote e dell'allineamento.
8. L'installazione deve avvenire sempre sotto la sorveglianza di un tecnico specializzato e nel pieno rispetto del disegno esecutivo e delle norme di sicurezza vigenti.

Revisione 2 del 20/11/2010



Verifica della conformità della installazione

Il tecnico responsabile della installazione, mediante gli strumenti di misura necessari in suo possesso, controlla, prima dell'inizio delle operazioni di assemblaggio, durante il lavoro ed alla sua conclusione, i seguenti aspetti di conformità:

1. Piena osservanza della conformità della installazione con i disegni esecutivi di riferimento.
2. Interasse dei pali e altezza del bordo superiore dei nastri e correnti, secondo quanto prescritto dai disegni esecutivi della barriera, dei giunti di dilatazione e delle estremità.
3. Lunghezza dell'installazione e allineamento della stessa in funzione dei disegni esecutivi e dell'andamento planimetrico ed altimetrico della strada.
4. Serraggio definitivo dei bulloni di unione secondo precisato nello schema di montaggio.
5. Rispetto di tutte le norme di sicurezza applicabili.

