

mgegroup.it

VERSIONE ITALIANA

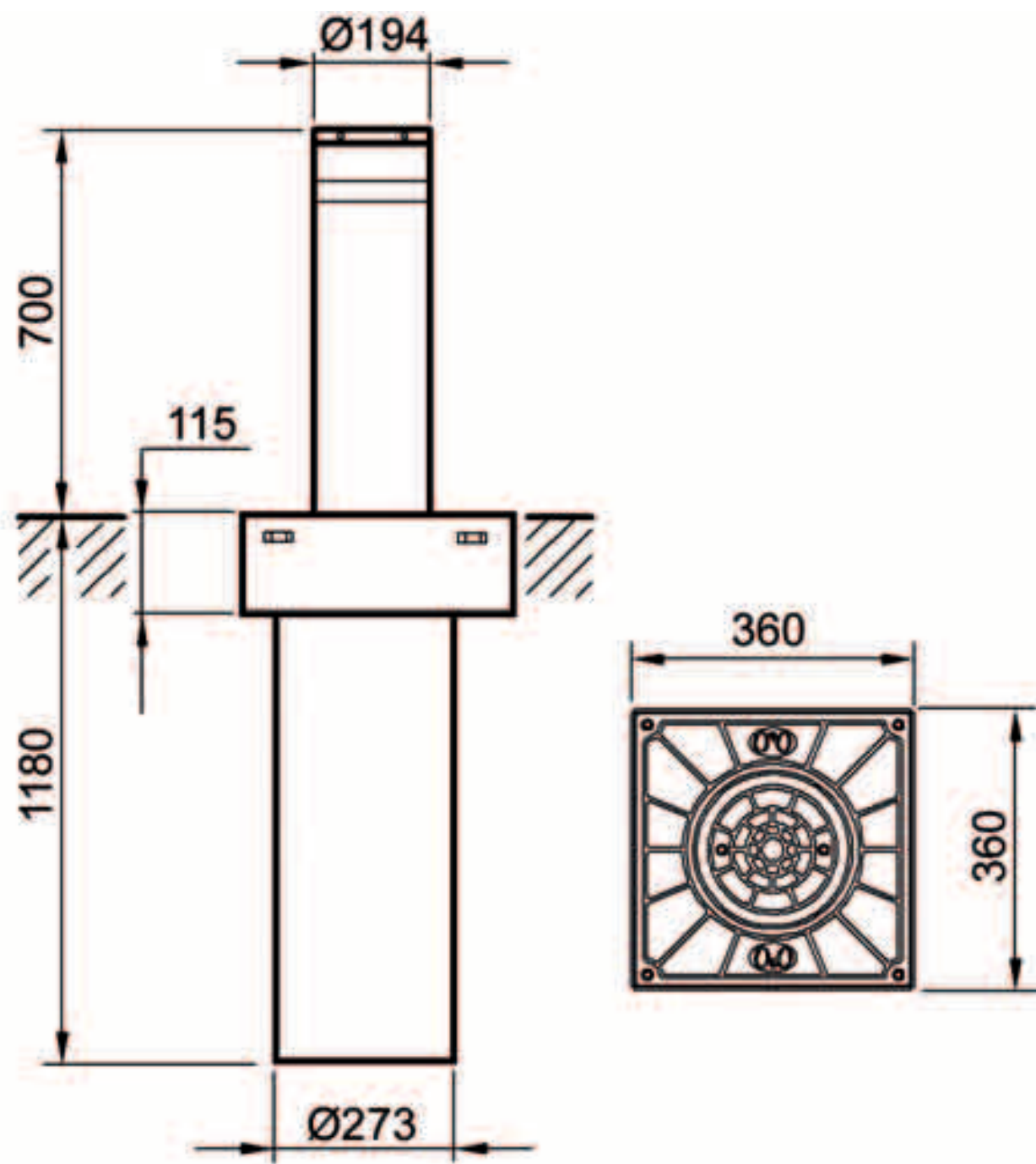


**O&O s.r.l**  
via Europa, 2 42015 Correggio (Re) Italy  
T +39 0522 740111 F +39 0522 631290  
oeo@oeo.it www.oeo.it

MOTION TECHNOLOGY



MOTION TECHNOLOGY



AZIENDA	04
<b>GAMMA DISSUASORI ELETTROMECCANICI</b>	06
DISSUASORI OMOLOGATI "DK/L"	08
DISSUASORI "DAKOTA"	12
DISSUASORE DA DIFESA "DEFENDER"	16
DISSUASORI STANDARD "EASY"	18
TOTEM	22
ACCESSORI COMUNI DISSUASORI ELETTROMECCANICI	24
<b>GAMMA DISSUASORI A GAS, FISSI E MANUALI "SCUDO"</b>	28
DISSUASORI A GAS "SCUDO-G"	30
DISSUASORI FISSI "SCUDO-F"	34
DISSUASORE RIBALTABILE "SCUDO-R"	35
<b>GAMMA BARRIERE AUTOMATICHE</b>	36
NIGHT&DAY-3, 5	38
NIGHT&DAY-DD3	40
NIGHT&DAY-6, 8	42
COLORADO "K"	46
UP&DOWN	48
ACCESSORI COMUNI BARRIERE AUTOMATICHE	52
<b>GAMMA INDUSTRIALE</b>	58
AUTOMAZIONI PER PORTONI AD ANTE INCERNIERATE A MURO "PL2 / PL2 PLUS"	60
AUTOMAZIONI PER PORTONI SEZIONALI "COSMO"	62
ACCESSORI COMUNI PER PORTONI A LIBRO E SEZIONALI	66
<b>GAMMA RESIDENZIALE</b>	70
AUTOMAZIONI PER CANCELLI SCORREVOLI	
SMART 400/600/800	72
MEGA-2000	74
ZEROUNO-2500	75
AUTOMAZIONI PER CANCELLI BATTENTI	
GEKO-S/L	76
ZERO12	77
ZERO2	78
FLUO-S/L	79
AUTOMAZIONI PER CANCELLI A BATTENTI (MOTORE INTERRATO)	
ZERO14	80
ZERO4	81
ACCESSORI COMUNI PER CANCELLI SCORREVOLI E A BATTENTI	82
AUTOMAZIONI PER PORTE BASCULANTI E SEZIONALI	
ZERO8	86
TRAINER	87
ACCESSORI COMUNI PER PORTE BASCULANTI E SEZIONALI	88
<b>ELETTRONICA</b>	92
CENTRALI DI COMANDO	94
ACCESSORI PER CENTRALI DI COMANDO	99
<b>RADIOCOMANDI E RICEVENTI</b>	100
433 MHz DIP SWITCH	102
433 MHz ROLLING CODE	103
868 MHz ROLLING CODE	104
<b>GESTIONE E CONTROLLO ACCESSI</b>	106
<b>ACCESSORI GENERALI</b>	108
FOTOCPELLULE	109
SELETTORI	110
LAMPEGGIANTI	111
COLONNINE	112
COSTE MECCANICHE DI SICUREZZA	113
<b>CONDIZIONI GENERALI DI VENDITA</b>	114



O&O è un'azienda presente sul mercato da oltre 40 anni, nei quali è caratterizzata e fatta conoscere in tutto il mondo grazie al binomio delle due parole: QUALITÀ & SICUREZZA, presenti in tutti i prodotti che essa produce e commercializza. Nel 2004 O&O ha ottenuto la certificazione di qualità UNI EN ISO 9001-2000.

O&O è riuscita a crearsi un mercato a livello mondiale, grazie alle caratteristiche tecniche dei suoi prodotti che, grazie ad una continua ricerca e perfezionamento del prodotto, possono operare in qualsiasi condizione climatica assicurandosi un ruolo leader nel settore dell'automazione professionale.

Nel 2009, O&O, è entrata a far parte della multinazionale francese Somfy, mantenendo comunque il suo marchio storico e la sua indipendenza nel gestire e organizzare il proprio business riuscendo a offrire, così, un servizio ancora più capillare.

Grazie a questa collaborazione, O&O è in grado di offrire una gamma di prodotti ancora più completa, dalle barriere autostradali ai dissuasori omologati dalle guide motorizzate per portoni industriali a motorizzazioni residenziali di ogni tipo.

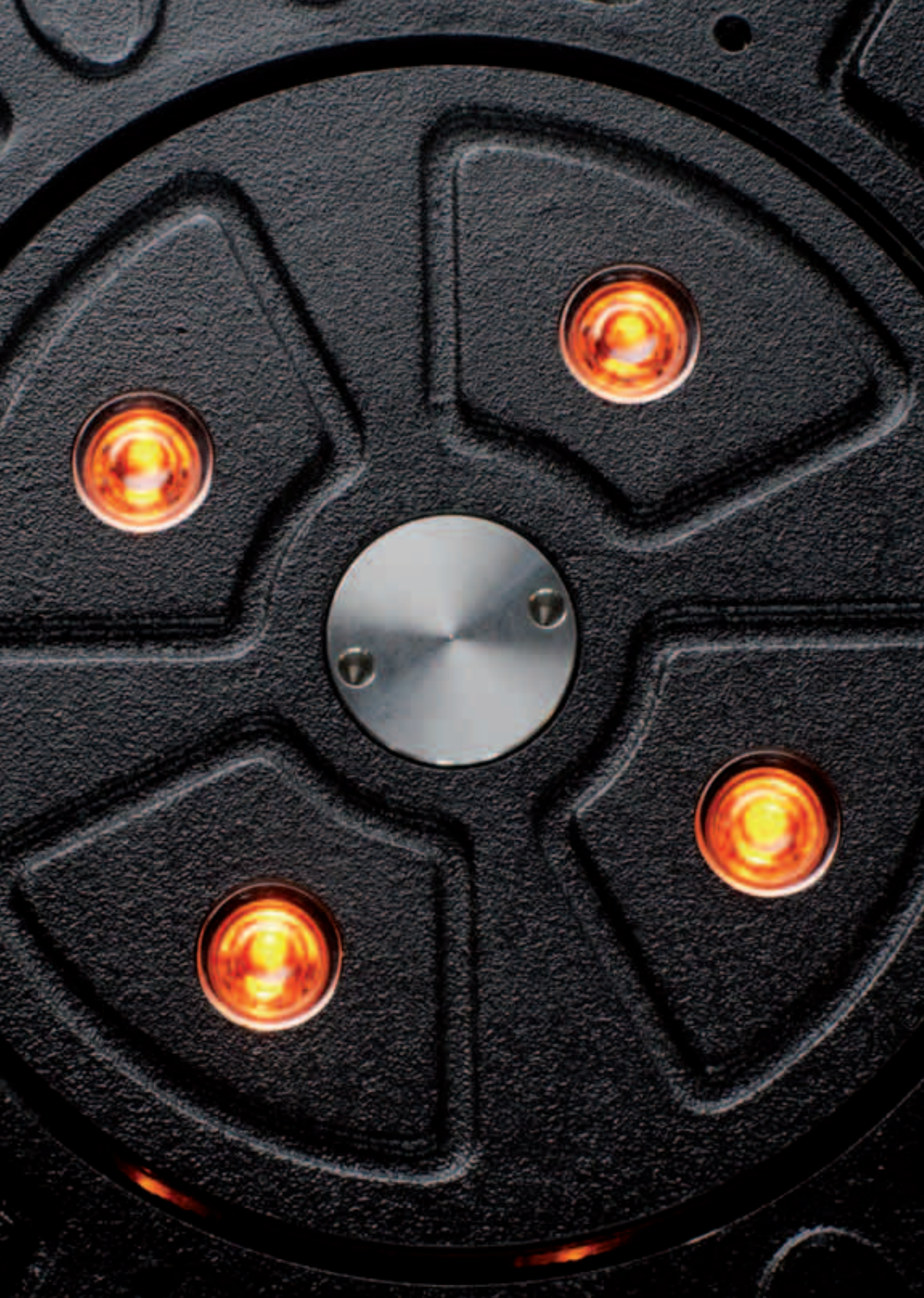


OMOLOGAZIONE







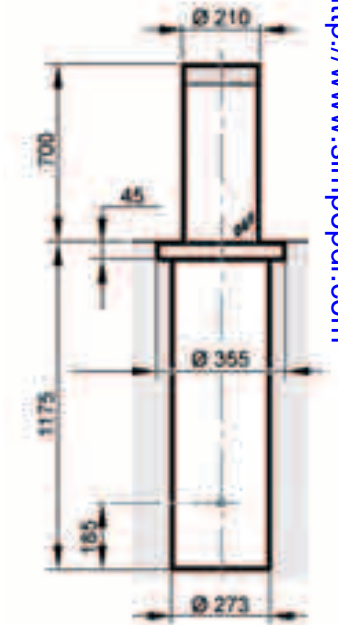


Dissuasori elettromeccanici omologati con approvazione ministeriale da parte del Ministero delle Infrastrutture e dei Trasporti. Ideale nelle applicazioni in ambito pubblico. Centralina dedicata modello CDK con possibilità di collegare fino a 4 dissuasori contemporaneamente con rallentamento a finecorsa sia in salita che in discesa.

- Finecorsa di apertura a reed.
  - Corona di luci led applicata nella parte superiore dello stelo con segnalatore acustico incorporato.
  - Elevata reversibilità, in caso di mancanza di tensione, lo stelo scende spontaneamente.
- Stelo trattato cataforesi e con rinforzi sul fondo per una maggiore resistenza all'urto.
- Cappello luci e flangia a pavimento in ghisa.
  - Grado di protezione IP67 (certificazione istituto NEMKO).
  - Fino a 1.500 manovre/24h.
  - Disponibile anche in KIT.



DK/500 L



DK/700 L

	DK/500 L	DK/700 L
Tensione di alimentazione	230 Vac ±10% 50Hz	230 Vac ±10% 50Hz
Discesa spontanea in caso di black-out	SI	SI
Centralina esterna	CDK	CDK
Segnalatore acustico integrato nel cappello luci	SI	SI
Tipologia di lavoro ad uso intensivo	SI	SI
Tempo di salita	6 s	9 s
Grado di protezione	IP67	IP67
Resistenza all'urto in Joule*	10.500 J	10.500 J
Resistenza allo sfondamento in Joule*	400.000 J	400.000 J
Temperatura di esercizio	-15° C + 60° C	-15° C + 60° C
Movimentazione con rallentamento a finecorsa	SI	SI





DK/500 L INOX



DK/500 L VERN



DK/700 L INOX



DK/700 L VERN



**DK/500 L INOX** (cod. 303405)

STELO: in acciaio inox AISI 304 , con applicata striscia H=100 mm di pellicola omologata retroriflettente.

DIAMETRO STELO: 210 mm

ALTEZZA STELO: 500 mm

TEMPO DI LAVORO: 6 s

**DK/500 L VERN** (cod. 303400)

STELO: verniciato color grigio RAL 7022, con applicata striscia H=100 mm di pellicola omologata retroriflettente.

DIAMETRO STELO: 210 mm

ALTEZZA STELO: 500 mm

TEMPO DI LAVORO: 6 s

**KIT DK/500 L VERN** (cod. 316100)

Kit comprensivo di:  
 Dissuasore DK/500 L VERN con stelo verniciato color grigio RAL 7022, con applicata striscia H=100 mm di pellicola omologata retroriflettente.  
 Altezza stelo: 500 mm.  
 Diametro stelo: 210 mm.  
 Tempo di lavoro: 6 s  
 1- rilevatore di masse metalliche MAK-2  
 1- semaforo a luci rossa/verde SEM-2L R-V  
 1- centrale di comando Mod. CDK  
 1- rilevatore acustico di sirene SOS  
 1- ricevente 128 codici GYGA 2-R4 STD  
 1- radiocomando a 2 canali ELIOT 2-R4

**DK/700 L INOX** (cod. 303425)

STELO: in acciaio inox AISI 304 , con applicata striscia H=100 mm di pellicola omologata retroriflettente.

DIAMETRO STELO: 210 mm

ALTEZZA STELO: 700 mm

TEMPO DI LAVORO: 9 s

**DK/700 L VERN** (cod. 303420)

STELO: verniciato color grigio RAL 7022, con applicata striscia H=100 mm di pellicola omologata retroriflettente .

DIAMETRO STELO: 210 mm

ALTEZZA STELO: 700 mm

TEMPO DI LAVORO: 9 s

**KIT DK/700 L VERN** (cod. 316150)

Kit comprensivo di:  
 Dissuasore DK/700L VERN con stelo verniciato color grigio RAL 7022, con applicata striscia H=100 mm di pellicola omologata retroriflettente.  
 Altezza stelo: 700 mm.  
 Diametro stelo: 210 mm.  
 Tempo di lavoro: 9 s  
 1- rilevatore di masse metalliche MAK-2  
 1- semaforo a luci rossa/verde SEM-2L R-V  
 1- centrale di comando Mod. CDK  
 1- rilevatore acustico di sirene SOS  
 1- ricevente 128 codici GYGA 2-R4 STD  
 1- radiocomando a 2 canali ELIOT 2-R4



Dissuasore di transito elettromeccanico in bagno d'olio da interrare con colonna a scomparsa filo pavimento.

Centralina dedicata modello CDK-US con possibilità di collegare fino a 4 dissuasori contemporaneamente con rallentamento a finecorsa sia in apertura che in chiusura. Finecorsa di apertura a reed.

- Corona di luci led applicata nella parte superiore dello stelo.
- In caso di mancanza di tensione, lo stelo tende a scendere spontaneamente.
- Stelo trattato cataforesi con possibilità di verniciarlo secondo tabella RAL.
- Colore standard: grigio RAL 7022.
- Cappello luci e flangia a pavimento in ghisa.
- Grado di protezione IP67 (certificazione istituto NEMKO).
- Fino a 1.500 manovre/24 h.



DAKOTA Ø210-500

DAKOTA Ø210-700

**DAKOTA Ø210-500**

**DAKOTA Ø210-700**

Tensione di alimentazione	230 Vac ±10% 50Hz	230 Vac ±10% 50Hz
Discesa spontanea in caso di black-out	NO	NO
Centralina esterna	CDK-US	CDK-US
Tipologia di lavoro ad uso intensivo	SI	SI
Tempo di salita	6 s	9 s
Grado di protezione	IP67	IP67
Resistenza all'urto in Joule*	8.000 J	8.000 J
Resistenza allo sfondamento in Joule*	400.000 J	400.000 J
Temperatura di esercizio	-15° C + 60° C	-15° C + 60° C
Movimentazione con rallentamento a finecorsa	SI	SI





DAKOTA Ø210-500 INOX



DAKOTA Ø210-500 VERN



DAKOTA Ø210-500 INOX



DAKOTA Ø210-500 VERN

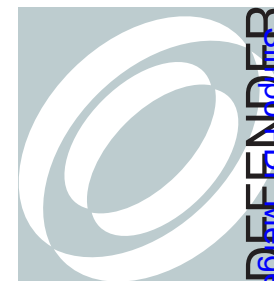


DAKOTA Ø210-500 INOX (cod. 303255)		DAKOTA Ø210-500 LIGHT INOX (cod. 303265)	
STELO:	in acciaio inox AISI 304.	in acciaio inox AISI 304. Cappello stelo con luci led ad alta luminosità.	
DIAMETRO STELO:	210 mm	210 mm	
ALTEZZA STELO:	500 mm	500 mm	
TEMPO DI LAVORO:	6 s	6 s	

DAKOTA Ø210-700 INOX (cod. 303605)		DAKOTA Ø210-700 LIGHT INOX (cod. 303625)	
STELO:	in acciaio inox AISI 304.	in acciaio inox AISI 304. Cappello stelo con luci led ad alta luminosità.	
DIAMETRO STELO:	210 mm	210 mm	
ALTEZZA STELO:	700 mm	700 mm	
TEMPO DI LAVORO:	9 s	9 s	

DAKOTA Ø210-500 VERN (cod. 303250)		DAKOTA Ø210-500 LIGHT VERN (cod. 303260)	
STELO:	colore grigio RAL 7022 con fascia riflettente alta 100 mm applicata.	colore grigio RAL 7022 con fascia riflettente alta 100 mm applicata. Cappello stelo con luci led ad alta luminosità.	
DIAMETRO STELO:	210 mm	210 mm	
ALTEZZA STELO:	500 mm	500 mm	
TEMPO DI LAVORO:	6 s	6 s	

DAKOTA Ø210-700 VERN (cod. 303600)		DAKOTA Ø210-700 LIGHT VERN (cod. 303620)	
STELO:	colore grigio RAL 7022 con fascia riflettente alta 100 mm applicata.	colore grigio RAL 7022 con fascia riflettente alta 100 mm applicata. Cappello stelo con luci led ad alta luminosità.	
DIAMETRO STELO:	210 mm	210 mm	
ALTEZZA STELO:	700 mm	700 mm	
TEMPO DI LAVORO:	9 s	9 s	



Dissuasore elettromeccanico in bagno d'olio, specifico per la protezione di siti ad elevata criticità, con colonna a scomparsa filo pavimento.

Centralina dedicata modello CDK-US con possibilità di gestire fino a 4 dissuasori contemporaneamente con rallentamento a finecorsa sia in apertura che in chiusura.

- Rallentamento a fine manovra, sia in salita che in discesa.
- Finecorsa di apertura e di chiusura a reed. Corona di luci led applicata nella parte superiore dello stelo.
- In caso di mancanza di tensione, lo stelo tende a scendere spontaneamente.
- Stelo trattato cataforesi e verniciato grigio sablé. Flangia a pavimento in ghisa.
- Grado di protezione IP67 (certificazione istituto NEMKO).
- Fino a 1.000 manovre/24h.



DEFENDER Ø273-700

DIAMETRO STELO:	273 mm
ALTEZZA STELO:	700 mm
VELOCITÀ DI LAVORO:	9 s

**DEFENDER Ø273-700 (cod. 303650)**

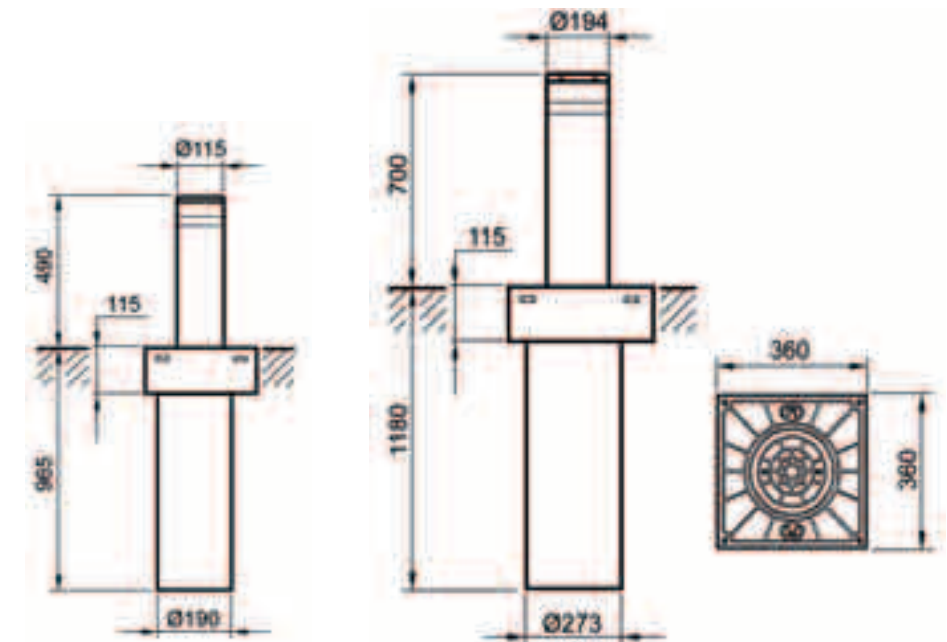
Tensione di alimentazione	230 Vac ±10% 50Hz
Discesa spontanea in caso di black-out	SI
Centralina esterna	CDK-US
Tipologia di lavoro ad uso intensivo	SI
Tempo di salita	9 s
Grado di protezione	IP67
Resistenza all'urto in Joule*	100.000 J
Resistenza allo sfondamento in Joule*	600.000 J
Temperatura di esercizio	-15 °C + 60 °C
Movimentazione con rallentamento a finecorsa	SI





Dissuasore elettromeccanico, con colonna a scomparsa filo pavimento.  
 Estrema funzionalità e facilità di installazione, senza trascurare la qualità O&O.  
 Centralina dedicata CDK-US in grado di gestire sino a 4 dissuasori contemporaneamente con rallentamento a finecorsa in apertura e in chiusura.

- Finecorsa di apertura a reed.
- Rallentamento a fine manovra, sia in salita che in discesa.
- Stelo trattato cataforesi e verniciato color grigio RAL 7022.
- Pellicola retroriflettente colore giallo applicata di altezza 50 mm.
- Grado di protezione IP67 (certificazione istituto NEMKO).
- Fino a 500 manovre/24h.



EASY Ø115-500

EASY Ø200-700

	EASY Ø115-500	EASY Ø200-700
Tensione di alimentazione	230 Vac ±10% 50Hz	230 Vac ±10% 50Hz
Discesa spontanea in caso di black-out	NO	NO
Centralina esterna	CDK-US	CDK-US
Numero massimo di manovre al giorno	500	500
Tempo di salita	7 s	9 s
Grado di protezione	IP67	IP67
Resistenza all'urto in Joule*	6.000 J	10.000 J
Resistenza allo sfondamento in Joule*	70.000 J	250.000 J
Temperatura di esercizio	-15° C + 60° C	-15° C + 60° C
Movimentazione con rallentamento a finecorsa	SI	SI



EASY Ø 115-500



EASY Ø 200-700



**EASY Ø 115-500** (cod. 303000)

DIAMETRO STELO:	115 mm
ALTEZZA STELO:	500 mm
TEMPO DI LAVORO:	7 s
RESISTENZA ALL'URTO:	6.000 JOULE

**EASY Ø 200-700** (cod. 303050)

Cappello in ghisa con luci led ad alta luminosità.

DIAMETRO STELO:	200 mm
ALTEZZA STELO:	700 mm
TEMPO DI LAVORO:	9 s
RESISTENZA ALL'URTO:	10.000 JOULE





Il TOTEM O&O è un armadio stradale adatto al supporto e all'installazione, in aree urbane, di dispositivi di comando per dissuasori o barriere con relativi accessori provvisti di attacco su guida DIN. E' costituito da uno o due moduli sovrapposti realizzati in acciaio trattato in cataforesi e verniciato colore grigio sablé, in grado di resistere a lungo alla corrosione degli agenti atmosferici. Il modulo inferiore è adatto ad alloggiare apparati elettrici per la gestione dell'intero sistema.

Il modulo superiore, invece, presenta un frontale in alluminio idoneo al fissaggio di qualsiasi accessorio di comando (applicazione su pannello di alluminio non a nostro carico). Può inoltre essere munito di un pannello adatto all'alloggiamento di un semaforo omologato. Elegante, funzionale e dal design innovativo, il TOTEM O&O risulta essere un vero e proprio oggetto di arredamento urbano.



TOTEM-SUP (cod. 394310)	TOTEM-INF (cod. 394300)	FULL-TOTEM (cod. 394330)
Modulo superiore TOTEM con pannello in alluminio componibile con accessori di comando, sicurezza e semaforo. Completabile con cappello luci led a 360°	Modulo inferiore TOTEM per l'alloggiamento fino a 2 centrali di comando, completabile con cappello luci led a 360°	TOTEM completo, composto da: TOTEM INF: modulo TOTEM inferiore con piastra in acciaio e targa inox O&O TOTEM SUP: modulo TOTEM superiore con piastra di predisposizione accessori in alluminio TOTEM LUCI: fascia di luci led a 360° rossi/verdi TOTEM DIMA: dima di predisposizione TOTEM



**ANTIF DK**  
cod. 303285

Kit antifurto per DAKOTA Ø210-500 e Ø210-700. Da installare.



**MAK-2**  
cod. 394056

Rilevatore di masse metalliche a 2 canali fornito di zoccolo alimentazione 230 Vac.



**ANTIF DEF/7**  
cod. 303692

Kit antifurto per DEFENDER Ø273-700. Da installare.



**SPIRA - PRO**  
cod. 394060

Spira magnetica professionale per rilevazione di masse metalliche.



**BATT-US**  
cod. 303280

Soccorritore elettrico che, in caso di black-out, mantiene sollevato il dissuasore.



**SPIRA - STD**  
cod. 394062

Spira magnetica standard per rilevazione di masse metalliche.



**RES-RISC DK 230V**  
cod. 303275

Resistenza riscaldante con sonda termica per climi estremamente rigidi.



**DIMA**  
cod. 303289

Dima di predisposizione installazione per dissuasori Mod. DAKOTA e DK/L.



**CEM**  
cod. 394220

Centralino con sistema riompi-vetro dotato di pulsante di emergenza.



**SEM-2L R-V**  
cod. 385250

Lanternina semaforica certificata a 2 luci. Ø 100 mm.



**SOS**  
cod. 394200

Rilevatore acustico di sirene dei veicoli di soccorso. Abbassa automaticamente in dissuasore.



**SEM-3L R-V**  
cod. 385255

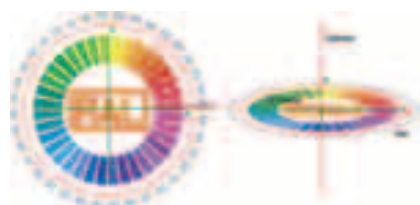
Lanternina semaforica certificata a 3 luci. Ø 100 mm.



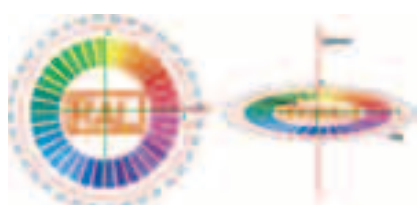


**FASCIA/ADSV 10**  
cod. 303293

Pellicola retroriflettente personalizzata H: 100 mm da applicare allo stelo del dissuasore comprensiva di impianto serigrafico.



**COLOR D**  
cod. 303900  
Verniciatura con con colore RAL a scelta.  
Prezzo fino a 5 dissuasori cadauno.



**COLOR PLUS D**  
cod. 303901  
Verniciatura con con colore RAL a scelta.  
Prezzo per più di 6 dissuasori cadauno



**TOTEM LUCI**  
cod. 394350  
Cappello luci led rosse e verdi a 360° per TOTEM.



**TOTEM DIMA**  
cod. 394360  
Dima in lamiera zincata comprensiva di zanche per l'ancoraggio al suolo del TOTEM.



**TOTEM - PAN/SEM**  
cod. 394380  
Pannello predisposto per semaforo TOTEM a 2 o 3 luci.

	DK-L	DK/500L	DK/700L	DAKOTA	DK 210/500	DK 210/700	DEFENDER	DEF 273-700	EASY	EASY 115-500	EASY 200-700	TOTEM
ANTIFIK DK					○ ●	○ ●		○ ●				
ANTIFIK DEF/7								○ ●				
BATT - US					●	●		●		●	●	
RES-RISC DK 230V		○ ●	○ ●		○ ●	○ ●		○ ●		○ ●	○ ●	
CEM		●	●		●	●		●		●	●	●
SOS		●	●		●	●		●		●	●	
MAK-2		●	●		●	●		●		●	●	
SPIRA		●	●		●	●		●		●	●	
DIMA		●	●		●	●						
SEM-2L R-V		●	●		●	●		●		●	●	●
SEM-2L R-V		●	●		●	●		●		●	●	●
FASCIA /ADSV 10		○ ●	○ ●		○ ●	○ ●						
TOTEM LUCI												●
TOTEM DIMA												●
TOTEM - PAN/SEM												●

● disponibile

○ da RICHIEDERE al momento dell'ordine



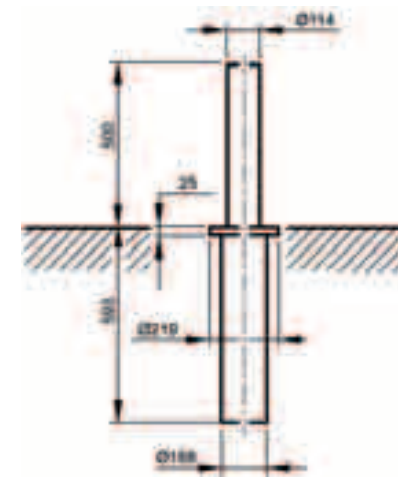




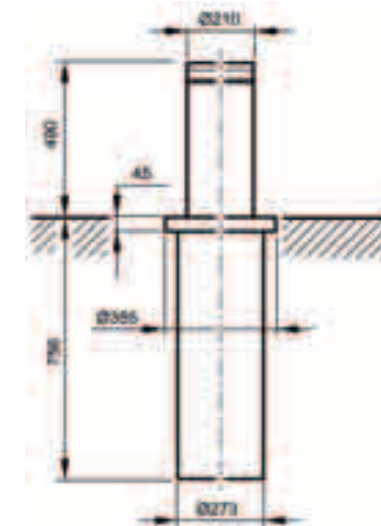
Dissuasore meccanico con molla a gas, certificata per più di 100.000 manovre azionabile manualmente tramite chiave di sblocco dedicata tipo francese "FRA".

- Flangia a pavimento e cappello superiore in ghisa trattato superficialmente in cataforesi.
- Resistenza all'urto di 3.000 Joule per la versione alta 500 mm e 8.000 Joule per la versione alta 700 mm.

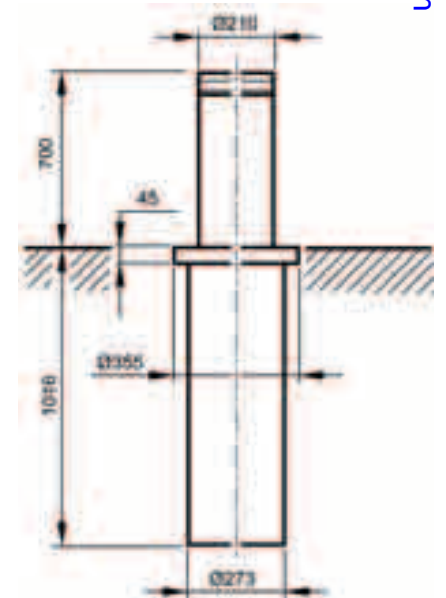
FRA KEY



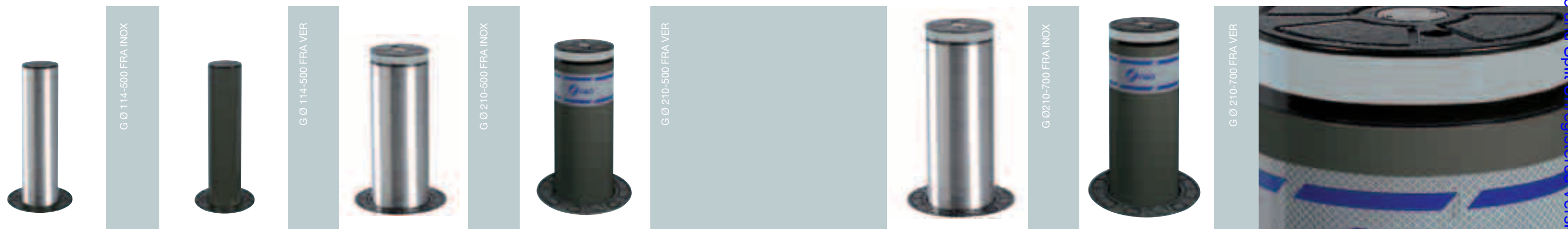
SCUDO G Ø114-500



SCUDO G Ø210-500



SCUDO G Ø210-700



**SCUDO-G Ø114-500 FRA VERN (cod.303851)**

Dissuasore meccanico con molla a gas, azionabile con chiave dedicata triangolare tipo francese FRA.

STELO: colore grigio RAL 7022.

DIAMETRO STELO: 114 mm

ALTEZZA STELO: 500 mm

**SCUDO-G Ø210-500 FRA VERN (cod.303891)**

Dissuasore meccanico con molla a gas, azionabile con chiave dedicata triangolare tipo francese FRA.

colore grigio RAL 7022 con fascia riflettente alta 100 mm applicata.

210 mm

500 mm

**SCUDO-G Ø210-700 FRA VERN (cod.303898)**

Dissuasore meccanico con molla a gas, azionabile con chiave dedicata triangolare tipo francese FRA.

STELO: colore grigio RAL 7022 con fascia riflettente alta 100 mm applicata.

DIAMETRO STELO: 210 mm

ALTEZZA STELO: 700 mm

**SCUDO-G Ø114-500 FRA INOX (cod.303856)**

Dissuasore meccanico con molla a gas, azionabile con chiave dedicata triangolare tipo francese FRA.

STELO: in acciaio inox AISI 304.

DIAMETRO STELO: 114 mm

ALTEZZA STELO: 500 mm

**SCUDO-G Ø210-500 FRA INOX (cod.303886)**

Dissuasore meccanico con molla a gas, azionabile con chiave dedicata triangolare tipo francese FRA.

in acciaio inox AISI 304.

210 mm

500 mm

**SCUDO-G Ø210-700 FRA INOX (cod.303896)**

Dissuasore meccanico con molla a gas, azionabile con chiave dedicata triangolare tipo francese FRA.

STELO: in acciaio inox AISI 304.

DIAMETRO STELO: 210 mm

ALTEZZA STELO: 700 mm





Dissuasore a colonna fisso da fissare sulla pavimentazione tramite tre appositi fori posti sul collare.

- Stelo trattato in cataforesi.



SCUDO F



F Ø 219-500 INOX



F Ø 219-700 VER

**SCUDO F Ø 219-500 VER (cod.303370)**

STELO: verniciato di colore grigio RAL 7022 con fascia riflettente alta 100 mm applicata.  
 DIAMETRO STELO: 219 mm  
 ALTEZZA STELO: 500 mm

**SCUDO F Ø 219-700 VER (cod.303310)**

Stelo verniciato di colore grigio RAL 7022 con fascia riflettente alta 100 mm applicata.  
 DIAMETRO STELO: 219 mm  
 ALTEZZA STELO: 700 mm

**SCUDO F Ø219-500 INOX (cod. 303365)**

STELO: in acciaio inox AISI 304.  
 DIAMETRO STELO: 219 mm  
 ALTEZZA STELO: 500 mm

**SCUDO F Ø219-700 INOX (cod.303305)**

in acciaio inox AISI 304.  
 DIAMETRO STELO: 219 mm  
 ALTEZZA STELO: 700 mm

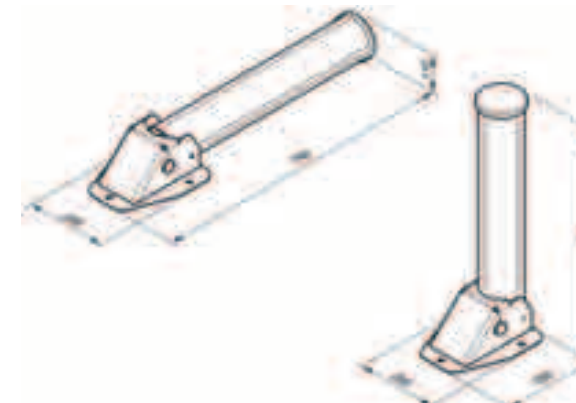


Dissuasore di sosta manuale con stelo ribaltabile di colore grigio RAL 7022.

- Sblocco manuale tramite chiave di sblocco dedicata e dotata di cappuccio protettivo in plastica, possibilità di prevedere una dima di muratura con zanche per la posa.



R Ø 115-625



SCUDO R

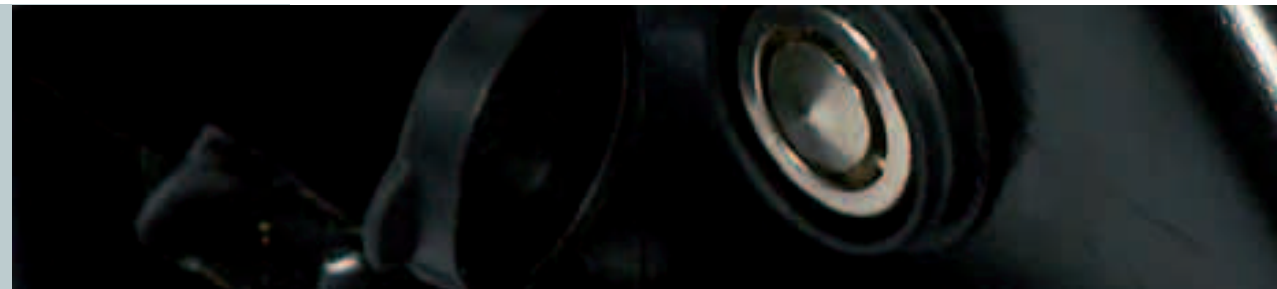
SCUDO R KEY



**SCUDO-R Ø115-625 (cod. 303710)**

STELO: verniciato di colore grigio RAL 7022.  
 DIAMETRO STELO: 115 mm  
 ALTEZZA: 625 mm

R Ø 115-625









RICEVITORI A CODIFICA STANDARD A DIP-SWITCH CONFORMI ALLE DIRETTIVE EUROPEE – FREQUENZA 433, 92MHZ

T-COM DS 4-2 COD. 391880



Radiocomando bicanale con batteria stilo da 12Vac

T-COM DS 4-4 COD. 391890



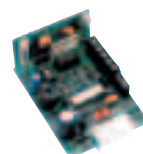
Radiocomando quadricanale con batteria stilo da 12Vac

RX1-E COD. 392710



Ricevitore monocanale da innesto applicabile su tutte le centrali dotate di connettore radio

RX2-E COD. 392860



Ricevitore bicanale da innesto applicabile su tutte le centrali dotate di connettore radio

RS1-E COD. 392800



Ricevitore monocanale da esterno, alimentazione 12-24Vac-dc con uscita a relè con contatto N.A. e antenna accordata

RS2-E COD. 392850



Ricevitore bicanale da esterno, alimentazione 12-24Vac-dc con uscita a relè con contatto N.A. e antenna accordata

ANT-E COD. 392880



Antenna accordata alla frequenza 433,92Mhz per i ricevitori da innesto della serie RS-E.



RICEVITORI A CODIFICA ROLLING CODE CONFORMI ALLE DIRETTIVE EUROPEE – FREQUENZA 433, 92MHZ

ELIOT 2 - R4 COD. 391120



Trasmittitore a 2 canali con batteria stilo 12Vac

ELIOT 4 - R4 COD. 391140



Trasmittitore a 4 canali con batteria stili 12Vac

GYGA-BOX COD. 392150



Ricevitore bicanale da esterno provvisto di antenna. Alimentazione 12-24Vac-dc

GYGA 2 - R4 STD COD. 392160



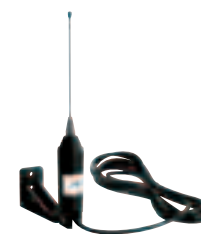
Ricevitore bicanale da innesto .Gestisce fino a 128 codici

GYGA 2 - R4 MAX COD. 392165



Ricevitore bicanale da innesto .Gestisce fino a 2048 codici

ANT-E: COD. 392880



Antenna accordata a 433,92MHz per ricevitori da innesto della serie GYGA 2-R4.

Simpopdf.com and Split Unregister Version - http://www.simpopdf.com



COMANDI RADIO CON CODIFICA ROLLING CODE CONFORMI  
ALLE DIRETTIVE EUROPEE – FREQUENZA 868MHz

T-COM R8-2 COD. 391480



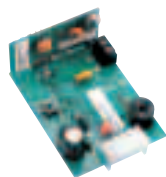
Trasmettitore a 2 canali con batteria stilo 12Vac

T-COM R8-4 COD. 391490



Trasmettitore a 4 canali con batteria stilo 12Vac

RX1-R8 COD. 392410



Ricevitore monocanale da innesto. Gestisce sino a massimo 31 utenze non espandibili

RX2-R8 COD. 392460



Ricevitore bicanale da innesto .Gestisce fino a 126 utenze.

RS1-R8 COD. 392400



Ricevitore monocanale da esterno provvisto di antenna accordata. Gestisce 31 utenze. Alimentazione 12-24Vac-dc

RS2-R8 COD. 392450



Ricevitore bicanale da esterno provvisto di antenna accordata. Gestisce fino a 126 utenze. Alimentazione 12-24Vac-dc



COMANDI RADIO CON CODIFICA ROLLING CODE CONFORMI  
ALLE DIRETTIVE EUROPEE – FREQUENZA 868MHz

RSM-R8 12-24V COD. 392470



Ricevitore monocanale da esterno espandibile sino a 4 canali provvisto di antenna accordata. Gestisce 126 utenze. Alimentazione 12/24Vac-dc

RSM-R8 230V COD. 392472



Ricevitore monocanale da esterno espandibile sino a 4 canali provvisto di antenna accordata. Gestisce 126 utenze. Alimentazione 230V ac

TRO SCHEDA COD. 392578



Scheda relè per aggiungere un canale alle riceventi RSM. Uscita monostabile-bistabile

ANT-868 COD. 392480



Antenna accordata a 868 MHz per ricevitori da innesto della serie R8

MEMO 500 COD. 392579



memoria espandibile rolling code fino a 500 codici

Simpopdf.com - http://www.simpopdf.com





**GYGA SCREEN-R4** COD. 392170



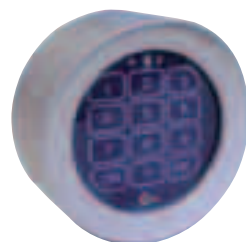
Ricevitore 2048 codici 230Vac 50Hz con codifica rolling code e display di programmazione integrato. Possibilità di configurare il funzionamento di ogni uscita (max 4) in modo impulsivo, bistabile, temporizzato o allarme antiaggressione. L'inserimento dei telecomandi può essere effettuato manualmente, via radio e a blocchi di 100 tramite il programmatore DOMINO. L'accesso in modalità di programmazione può essere protetto da password.

**DOMINO** COD. 393400



Programmatore palmare universale di nuova generazione. Permette di interagire con i ricevitori e i trasmettitori ad algoritmo clonabile e con le unità di controllo. Possibilità di memorizzare diverse liste di ricevitori. Gestione dei parametri semplificata.

**DIGITO** COD. 393295



Pulsantiera digitale a comando radio da esterno, con tastiera a sfioramento retroilluminata.

**GO** COD. 393210



GO  
Letto di prossimità da interno e da esterno di dimensioni e spessore ridotti. Realizzato con materiali a prova di atti vandalici. Distanza di rilevazione 3-4 cm. Da abbinare a GO SYSTEM, compatibile con GYGA SCREEN - R4. Collegamento di uscita con protocollo secondo standard Wiegand 26 BIT.

- Tensione di alimentazione: 12Vdc (fornita da GO SYSTEM)
- Grado di protezione: IP44
- Distanza max collegamento tra lettore e unità di gestione: 5 metri
- Distanza di lettura: 3-4 cm
- Segnalazioni: Buzzer + Led bicolore
- Installazione: a parete

**GO SYSTEM** COD. 393255



Inserito nell'area protetta, memorizza i codici tessera e riceve i segnali dal lettore di prossimità GO. Esso gestisce:

- ingresso di apertura porta
- ingresso di stato porta
- uscita allarme porta
- uscita serratura porta
- fino a 6.000 tessere in stand alone

GO SYSTEM: Unità di gestione per GO.  
Tensione di alimentazione: 230 Vac  
Ingressi: pulsante apertura, sensore stato porta  
Uscita e pilotaggio varco: relé con contatto isolato 10A 250Vac  
Uscita ausiliare (allarme porta aperta): relé 10A 250Vac  
Grado di protezione: IP20  
Programmazione: Master Card oppure con PC  
Interfaccia seriale: RS485 (2 fili)  
Installazione: a parete

**GO CARD** COD. 393235



Tessera di prossimità standard ISO.



FOTO-I

COD. 385120



Fotocellula da incasso per foro a colonna Ø 60 mm con portata 20m. Dotata di test point e viti di regolazione della centratura. Progettata per un'alta immunità ai disturbi. Alimentazione 12-24Vac/dc

FOTO-E

COD. 385020



Fotocellula da esterno in appoggio alla colonna. Dotata di test point e viti di regolazione della centratura. Progettata per un'alta immunità ai disturbi. Alimentazione 12-24Vac/dc

VARCO-E

COD. 385015



Fotocellula da montaggio esterno in appoggio alla colonna. Ha dimensioni particolarmente ridotte in larghezza (c.a 3cm) e ciò la rende particolarmente adatta alle applicazioni su piantane di spessore ridotto come porte da garages e porte pedonali.

CM-FS

COD. 390430



Contenitore a murare per predisposizione FOTO-I

CE-FS

COD. 390440



Contenitore plastico da esterno per selettori FOTO-E





SEL-E-MS

COD. 390415



Selettore a chiave da esterno MARCIA-STOP

SEL-I-MS

COD. 390410



Selettore a chiave da interno MARCIA-STOP

CM-FS

COD. 390430



Contenitore a murare per predisposizione SEL-I-MS

CE-FS

COD. 390440



Contenitore plastico da esterno per selettori SEL-E-MS

SL-R-24V-AI

COD. 385230



Segnalatore auto lampeggiante color ambra 24 Vdc resinato con antenna integrata.  
Per centrali di comando: LOG-GK e LOG-FL.

SL-R-230V-AI

COD. 385235



Segnalatore auto lampeggiante 230 Vac resinato con antenna integrata.  
Per centrali di comando: ASX.03I, ARX.246,I-MAN, BTX, DEC-BT, BSX-BL, BSX-BR, DEC-SC.

SL-LAMP 230V

COD. 385210



Segnalatore giallo 230 Vac con intermittenza gestita dalla centrale di comando.  
Per centrali di comando: BTX, DEC-BT, BSX-BL, BSX-BR, CDK, CDK-US, DEC-SM, DEC-ST/05.

ST-SL

COD. 385192



staffa di supporto per lampeggianti SL-R e SL-LAMP.



<b>COL- F 2 pz</b>	<b>COD. 385400</b>
Coppia di colonnine per fotocellule. Base con zanche non fornita.	
<b>COL-F 10 pz</b>	<b>COD. 385410</b>
Colonnine per fotocellule (10 pezzi). Base con zanche non fornita.	
<b>COL-FS 1</b>	<b>COD. 385430</b>
Colonnina porta fotocellule e selettori H = 1 metro. Base con zanche non fornita.	



<b>COL-S 1 pz</b>
<b>COD. 385420</b>
Colonnina porta selettore H = 1 metro. Base con zanche non fornite.



<b>BS-COL</b>
<b>COD. 385440</b>
Base con zanche per una colonnina.



<b>CMC 1,5</b>	<b>COD. 386215</b>
	Costa meccaniche di sicurezza a filo dotata di tre microinterruttori con uscita resistiva da 8,2Kohm o N.C. Certificata secondo la normativa relativa ai prodotti di sicurezza EN954-1 in cat.2 (EN12978). Abbinata al ponte radio Radioband permettono di mettere in sicurezza le ante cancelli. Costa meccanica di sicurezza certificata (EN 954-cat. 2,3). H =1.500 mm
<b>CMC 1,7</b>	<b>COD. 386217</b>
	Costa meccanica di sicurezza certificata (EN 954-cat. 2,3). H = 1.700 mm
<b>CMC 2,0</b>	<b>COD. 386220</b>
	Costa meccanica di sicurezza certificata (EN 954-cat. 2,3). H = 2.000 mm
<b>CMC 2,5</b>	<b>COD. 386225</b>
	Costa meccanica di sicurezza certificata (EN 954-cat. 2,3). H = 2.500 mm
<b>RADIOBAND-R</b>	<b>COD. 386280</b>
	Ricevitore con possibilità di apprendere fino a 6 trasmettitori Radioband-T. Provvisto di contenitore per installazione esterna con antenna incorporata.
<b>RADIOBAND-T</b>	<b>COD. 386290</b>
	Trasmettitore con portata 10m alimentato con 2 batterie stilo da 1,5Vac. Abbinabile ai bordi sensibili CMC ed anche a coste con contatto di uscita N.C. RBT: Scheda elettronica aggiuntiva per equipaggiare barriere installate in zone climatiche molto fredde. Una sonda termica assicura l'intervento del riscaldatore quando la temperatura scende sotto il limite regolato.

Sizze PPN and Spili Engineering Version - http://www.simpopdf.com