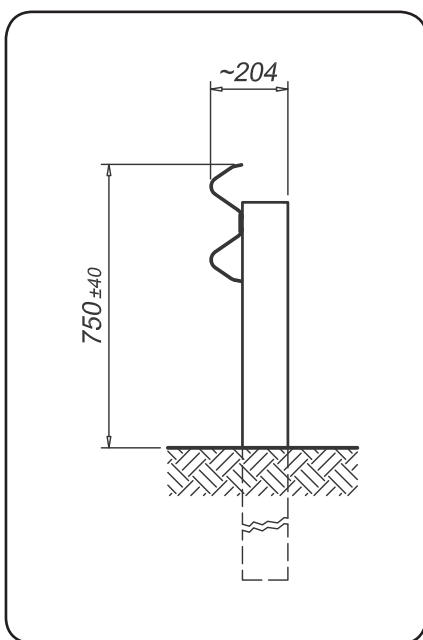


## BARRIERA DI SICUREZZA SINGOLA SU TERRA N2-W2-B (B29707)



### Risultati

Livello di contenimento	N2
Indice di severità accelerazione "ASI"	B
Larghezza di lavoro	W2 (0.80m)
Posizione laterale estrema del veicolo	-

### Caratteristiche

Altezza da filo pavimentazione	750 mm
Dimensioni complessive trasversali	204 mm
Interasse tra i pali	2000 mm
Lunghezza minima suggerita	54 m



### Descrizione

Fornitura e posa in opera di barriera di sicurezza, costituita da nastro a doppia onda spessore 2.5 mm, paletti di sostegno in profilato metallico con sezione a U120X80X5,0 h. 1500 mm infissi nel terreno ad interasse di 2000 mm, completa di bulloneria e dispositivi rifrangenti.

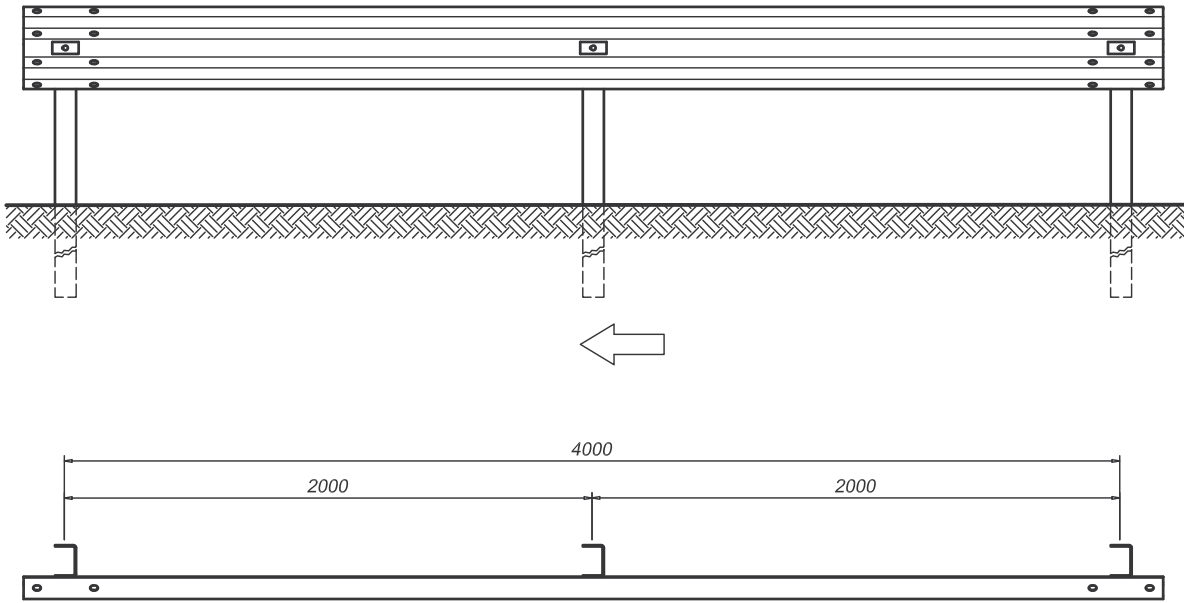
Acciaio di qualità S235JR-S275JR secondo EN 10025

Zincatura in accordo alla normativa europea EN 1461 : 2009

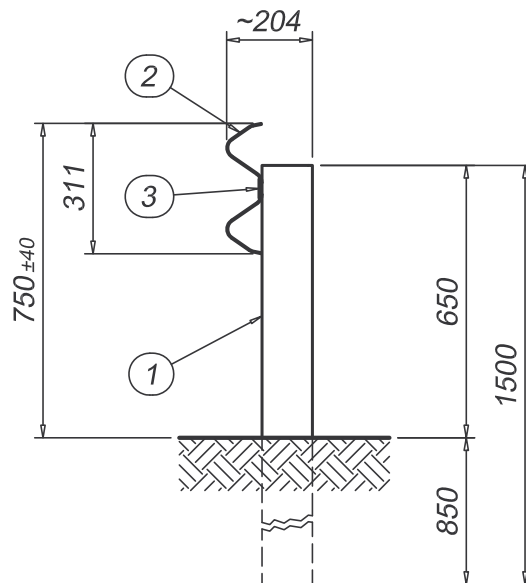
Bulloneria secondo EN ISO 898 - EN 20898 UNI 3740/6

La barriera ha superato positivamente i test previsti dalla norma EN 1317, parte 1 e 2.

### Prospetto tipo



### Sezione tipo



#### Descrizione

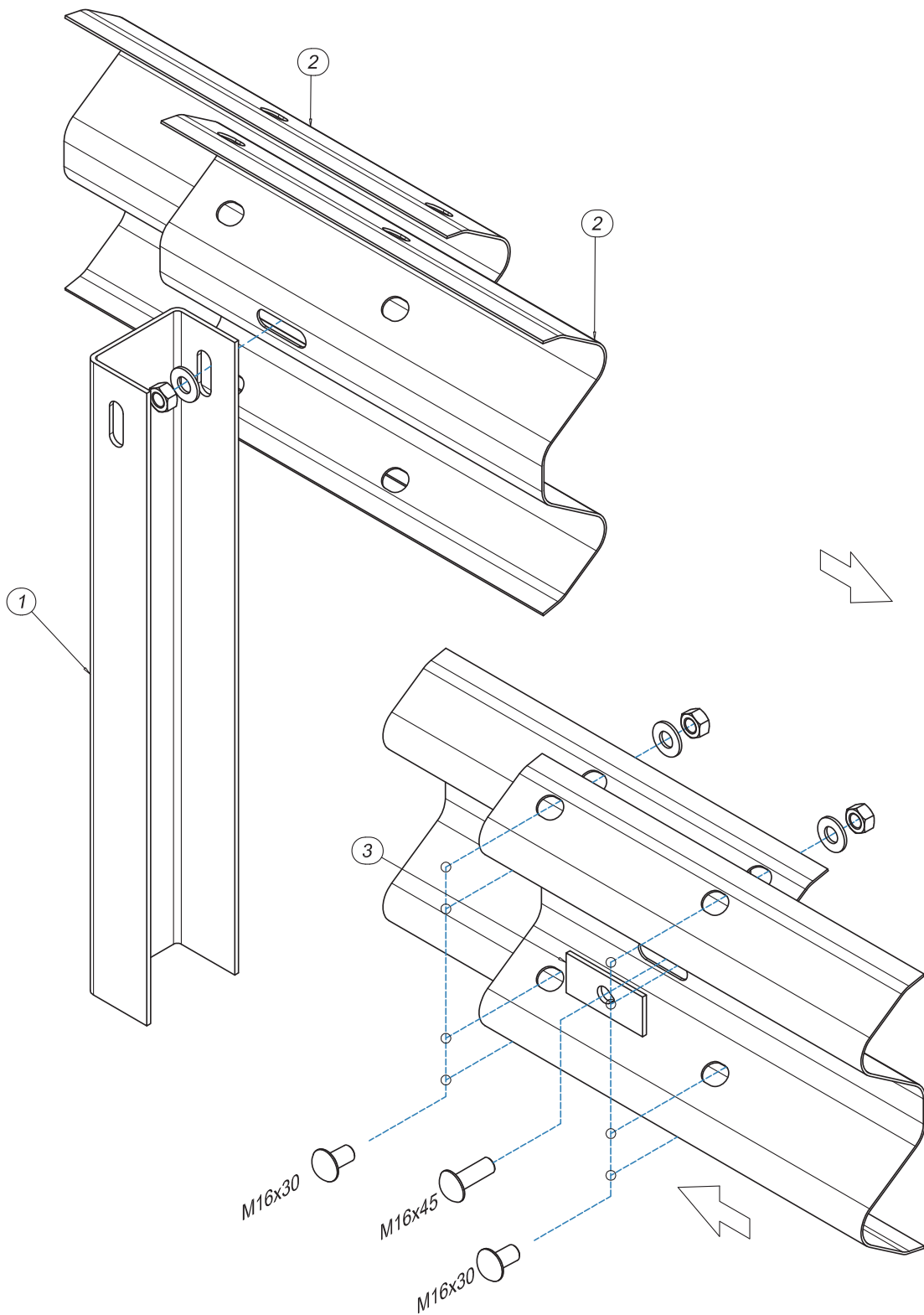
1	Palo U120x80x5 mm H=1500 mm
2	Nastro Aashto int. 4000 mm sp. 2,5 mm con foro centrale
3	Piastrina copriasola 100x45x5 mm

#### COPPIE DI SERRAGGIO

Bulloni M16	90 Nm
Bulloni M10	20 Nm



## SINGLE SIDED SAFETY BARRIER ON GROUND N2-B-W2 (B29707)



Revisione 5 del 30/11/2010

	Descrizione
1	Palo U120x80x5 mm H=1500 mm
2	Nastro Aashto int. 4000 mm sp. 2,5 mm con foro centrale
3	Piastrina coprisola 100x45x5 mm

COPPIE DI SERRAGGIO	
Bulloni M16	90 Nm
Bulloni M10	20 Nm