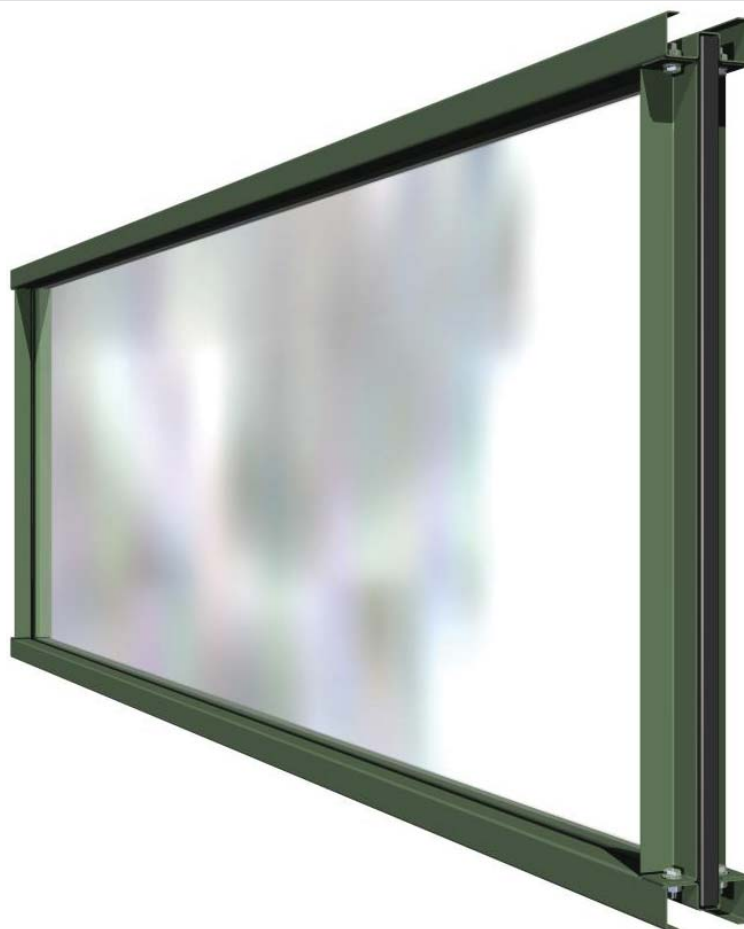
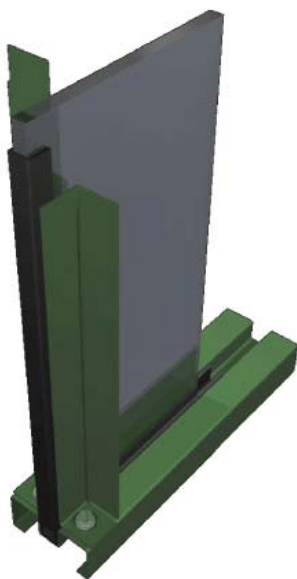


## NTECH - NOISE SHIELD TECHNOLOGIES

### SILENCE TECH - 4001



#### Caratteristiche

Tipo	Fonoisolante
Materiale	Polimetilmetacrilato
Classificazione fonoassorbimento	-
Classificazione fonoisolamento	B3
Peso	Circa 30,50 kg/m <sup>2</sup>

#### Descrizione

Pannello SILENCE TECH - 4001 fonoisolante che rispetta la normativa UNI EN 1793.

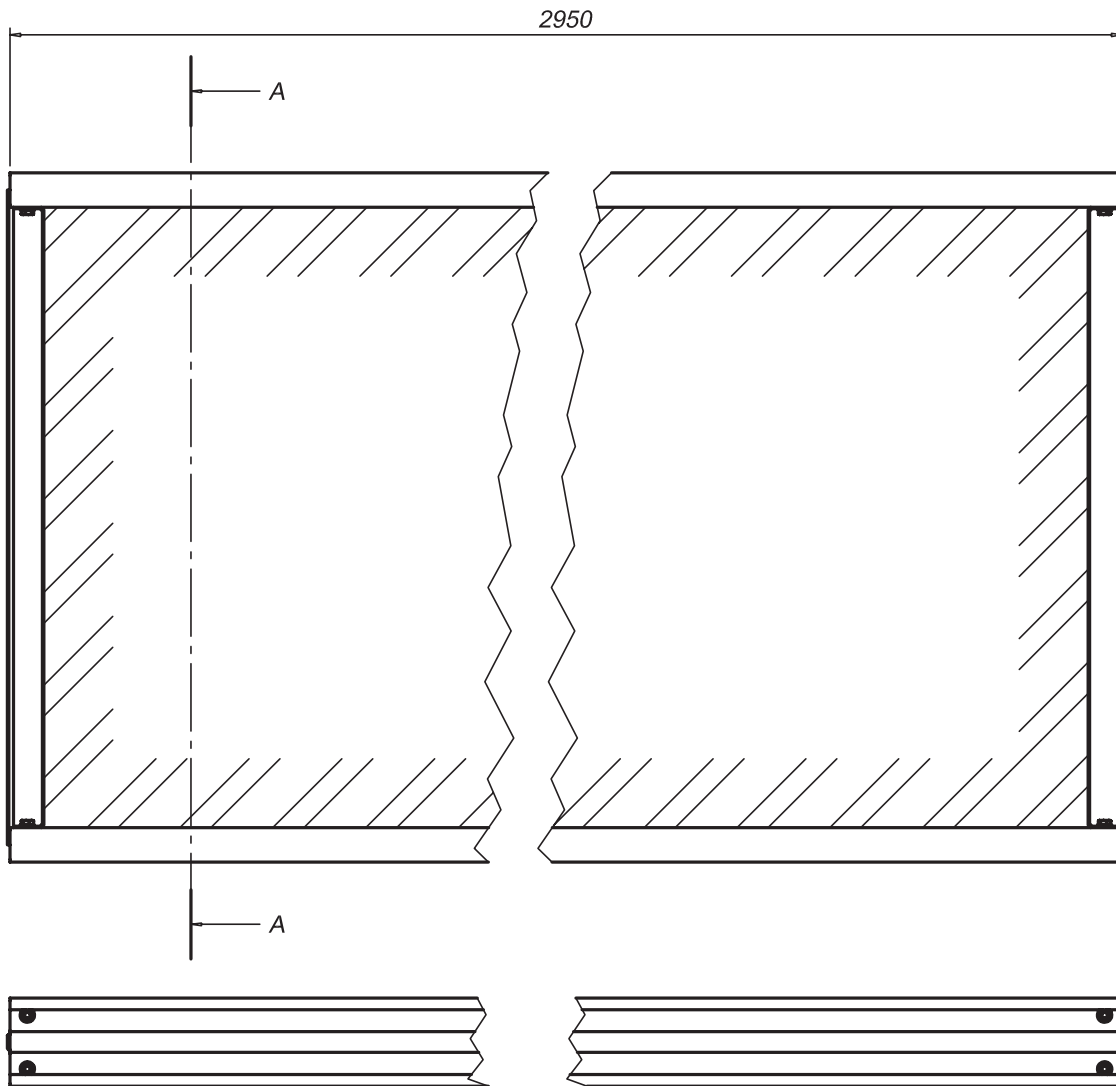
I pannelli sono realizzati mediante l'assemblaggio dei seguenti elementi:

- Telaio perimetrale formato da 2 profili in acciaio S235JR pressopiegato, avente sezione ad omega.
- 4 profili angolari in acciaio S235 JR pressopiegato.
- I profili sono assemblati tra loro tramite viti TE M10.
- Lastra in PMMA spessore 15 mm inserita all'interno del telaio perimetrale. Lungo il perimetro viene applicata una guarnizione a forma di "U".

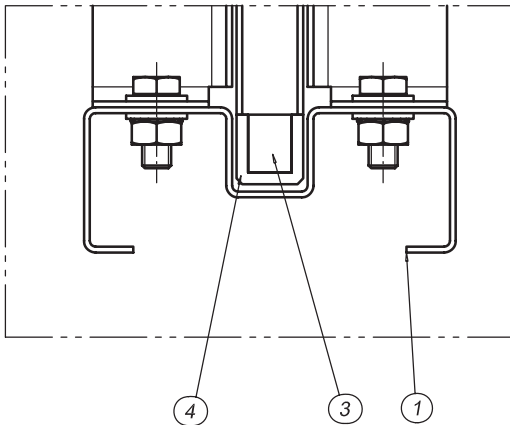
**Verniciatura:**

Il trattamento superficiale del telaio perimetrale è costituito da una verniciatura a polveri, con successivo fissaggio in forno ad alta temperatura. Lo spessore minimo è 60 µm.

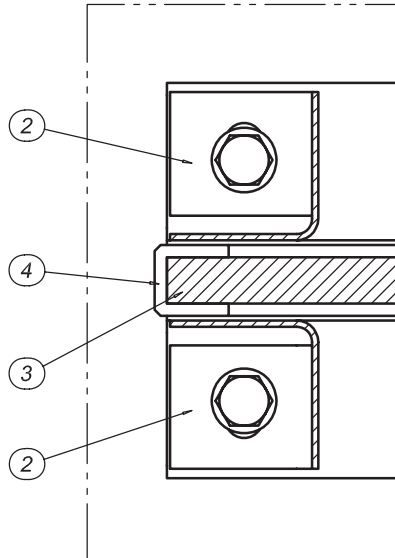
Revisione 1 del 17/09/2008



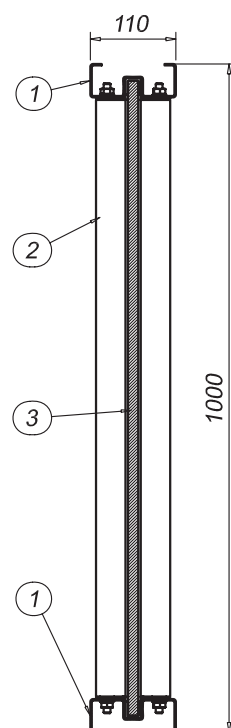
DETTAGLIO B  
SCALA 1:2



DETTAGLIO A  
SCALA 1:2



SEZIONE A-A



Descrizione	
1	Profilo omega L=2950mm
2	Profilo angolare L=900mm
3	Lastra PMMA spessore 15mm
4	Guarnizione ad U spessore 4mm

