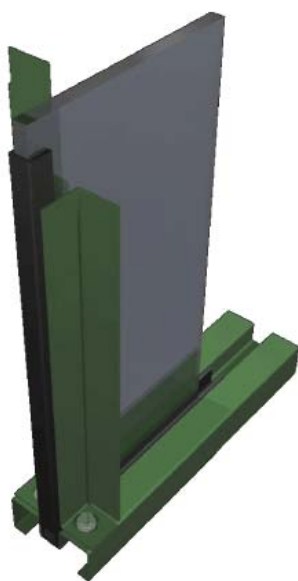


## NTECH - NOISE SHIELD TECHNOLOGIES

### SILENCE TECH - 4020



#### Caratteristiche

|                                  |                               |
|----------------------------------|-------------------------------|
| Tipo                             | Fonoisolante                  |
| Materiale                        | Polimetilmetacrilato          |
| Classificazione fonoassorbimento | -                             |
| Classificazione fonoisolamento   | B3                            |
| Peso                             | Circa 34,20 kg/m <sup>2</sup> |

#### Descrizione

Pannello SILENCE TECH - 4020 fonoisolante che rispetta la normativa UNI EN 1793.

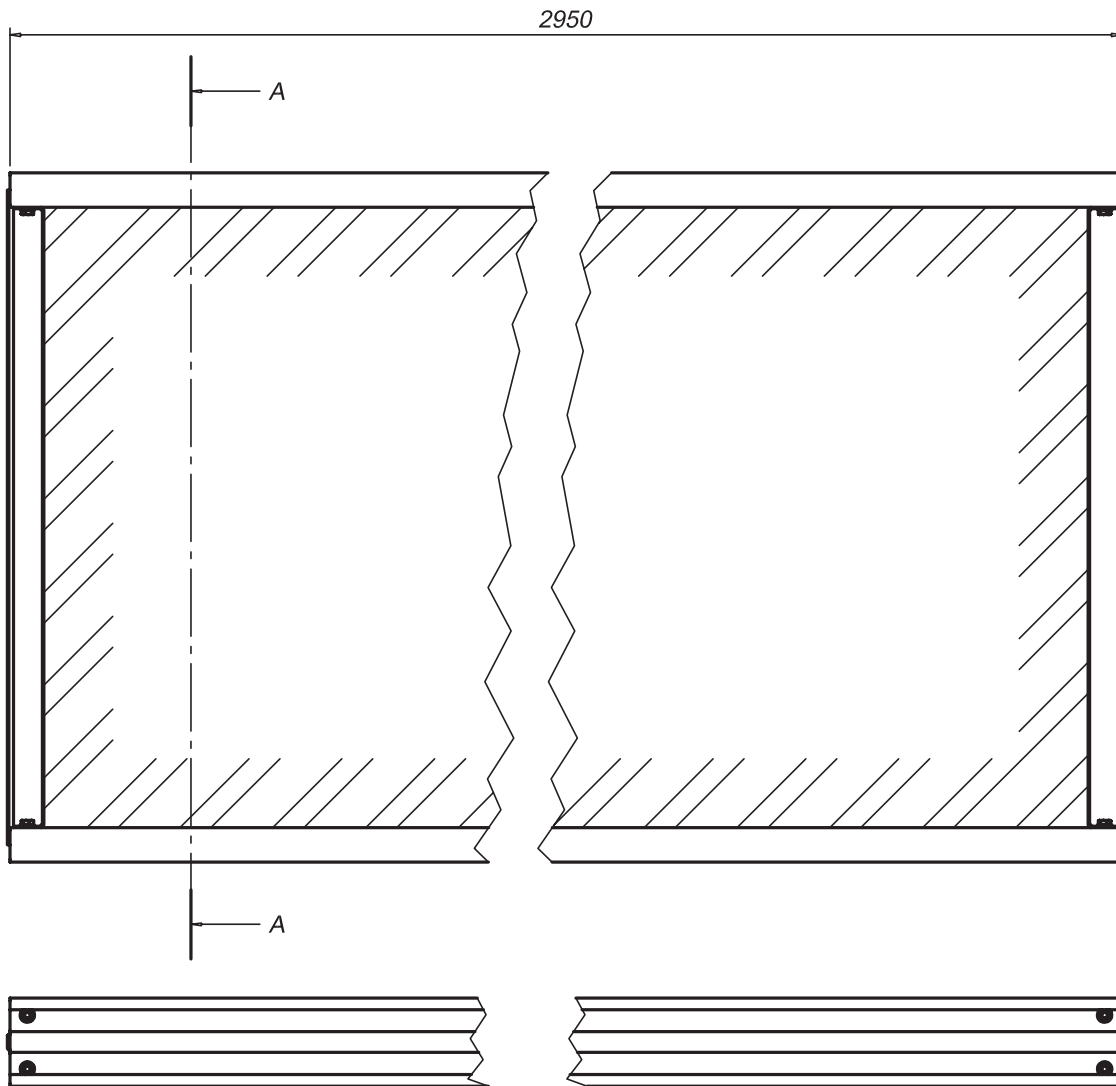
I pannelli sono realizzati mediante l'assemblaggio dei seguenti elementi:

- Telaio perimetrale formato da 2 profili in acciaio S235JR pressopiegato, avente sezione ad omega.
- 4 profili angolari in acciaio S235 JR pressopiegato.
- I profili sono assemblati tra loro tramite viti TE M10.
- Lastra in PMMA spessore 20 mm inserita all'interno del telaio perimetrale. Lungo il perimetro viene applicata una guarnizione a forma di "U".

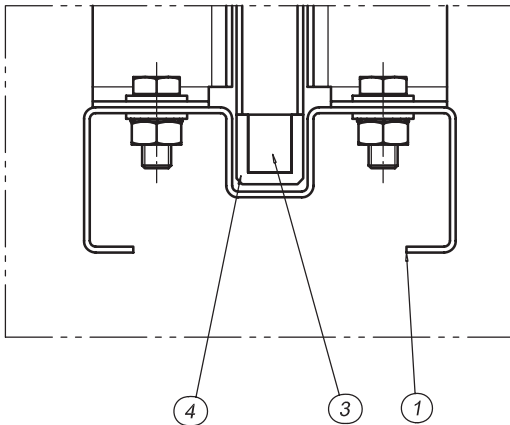
**Verniciatura:**

Il trattamento superficiale del telaio perimetrale è costituito da una verniciatura a polveri, con successivo fissaggio in forno ad alta temperatura. Lo spessore minimo è 60 µm.

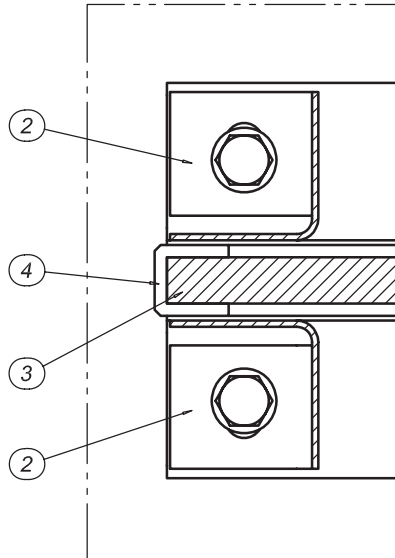
Revisione 1 del 17/09/2008



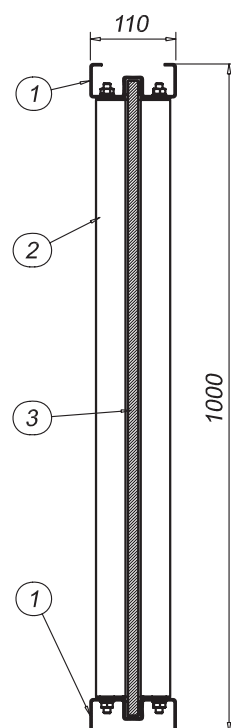
DETTAGLIO B  
SCALA 1:2



DETTAGLIO A  
SCALA 1:2



SEZIONE A-A



| Descrizione |                               |
|-------------|-------------------------------|
| 1           | Profilo omega L=2950mm        |
| 2           | Profilo angolare L=900mm      |
| 3           | Lastra PMMA spessore 20mm     |
| 4           | Guarnizione ad U spessore 4mm |

